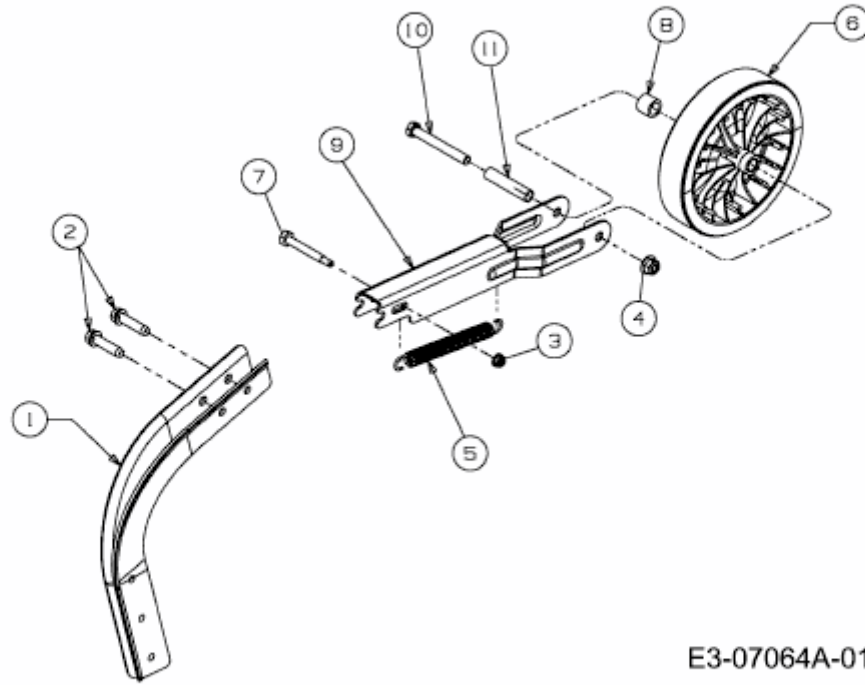


T/245 > 21C-25MJ678 (2014) > BREMSSPORN, STÜTZRAD



E3-07064A-01