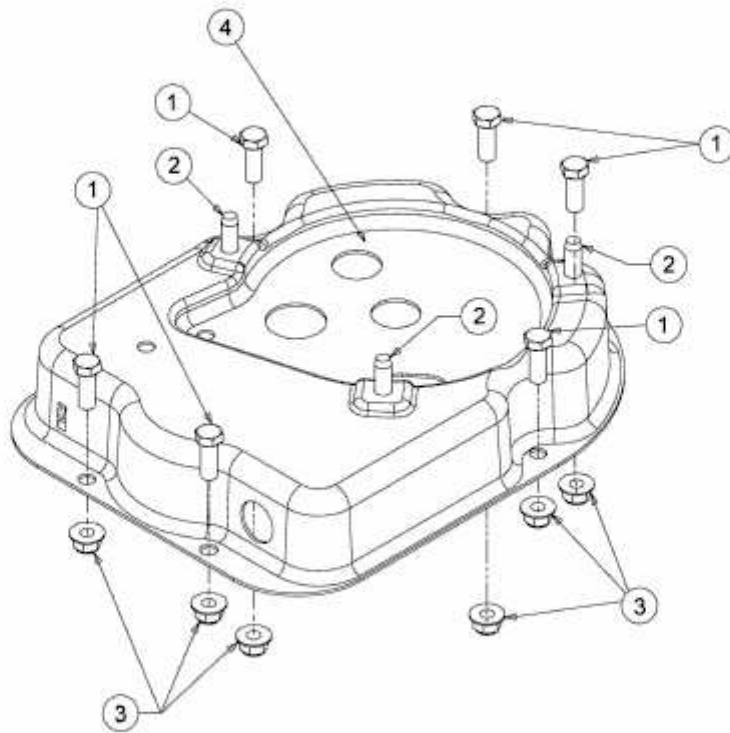


T/245 > 21C-25MJ678 (2014) > RAHMEN ANTRIEB



E3-05197A-01