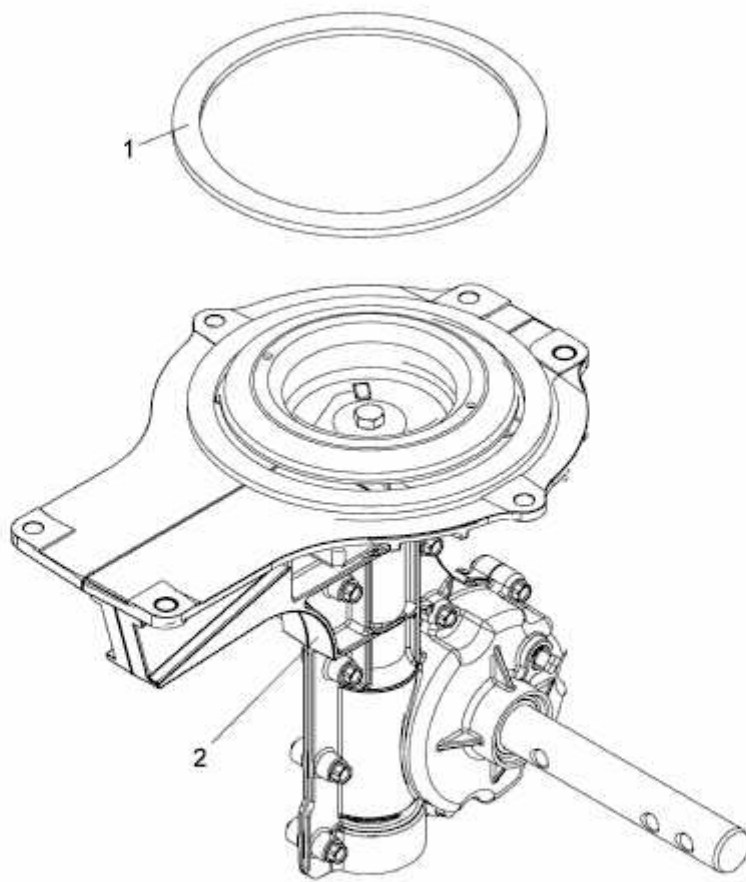


T/245 > 21C-25MJ678 (2014) > GETRIEBE



E3-05203A-01