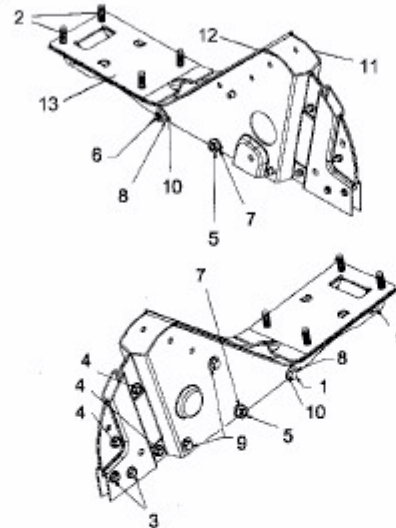
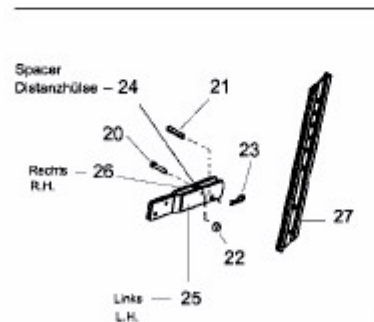


BL 5081 GT > 21B-385D684 (2007) > MOTOR, RAHMEN, SPORN

T/380
TBT 380
T/380 B
MX MH 81-50R
BL 5081 GT



Nicht abgebildet / Not shown	
19 — Schraube (4x) Screw (Qty. 4)	
18 — Berührungsschutz Auspuff/ Muffler Guard	
17 — B&S - Motor, Engine B&S	17A für T/380 B for T/380 B only
	16 (1x)
B&S - Motor, Engine B&S	15 (1x)
T/380 TBT 380 MX MH 81-50R	14 (1x)



HONDA - MOTOR/ ENGINE/MOTEUR	Nicht abgebildet / Not shown
17B	30
HONDA - Motor, Engine HONDA	29
BL 5081 GT ,21B-385A684	28
17C	
HONDA - Motor, Engine HONDA	
BL 5081 GT ,21C-385D684	
BL 5081 GT ,21B-385D684	

E3-01990B-01