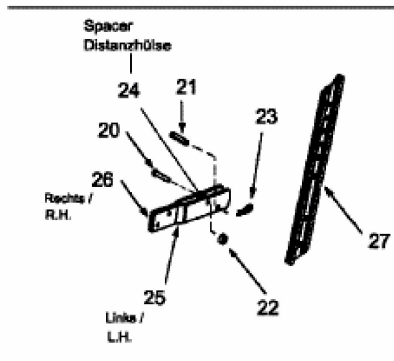
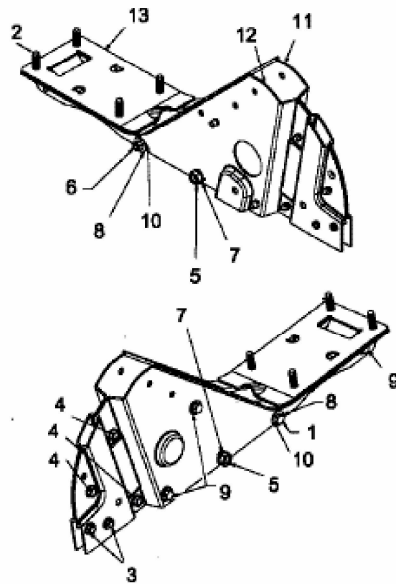
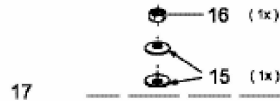


T/380 ——— 21A-382A678  
 YM 5032 TH ——— 21A-385A643  
 H 8050 H ——— 21A-385A690  
 TS MH 81-50R ——— 21B-382A667



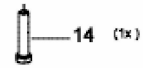
Nicht abgebildet /  
 Not shown

- 19 Schraube ( 4x ) /  
Screw ,Qty.4
- 18 Berührungsschutz-  
Auspuß /  
Muffler Guard



**B&S - Motor ,  
 Engine B&S**

T/380  
 TSMH 81-50 R



17A

**HONDA - Motor,  
 Engine HONDA**



YM5032 TH  
 H 8050 H