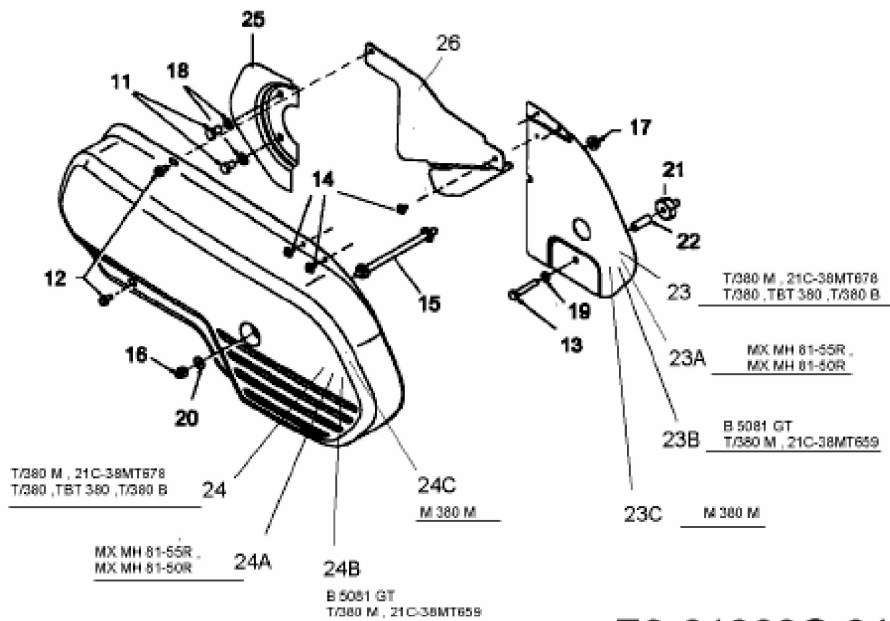
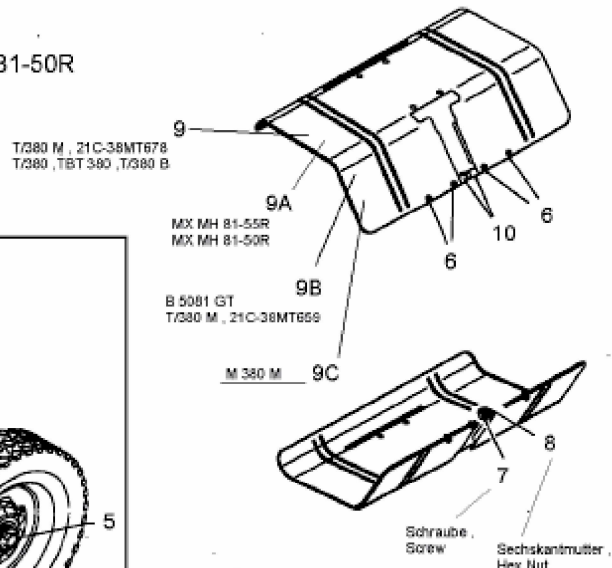
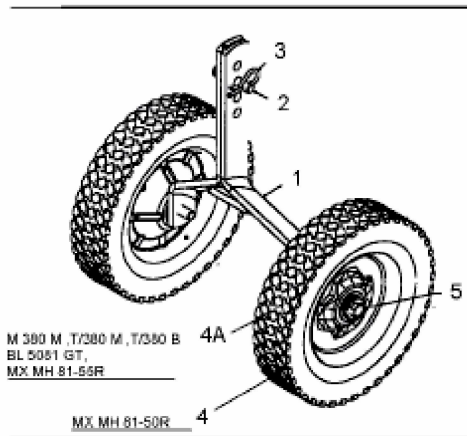


M 380 M , T/380 M , T/380
 TBT 380
 MX MH 81-55R , MX MH 81-50R
 BL 5081 GT
 T/380 B



E3-01989C-01