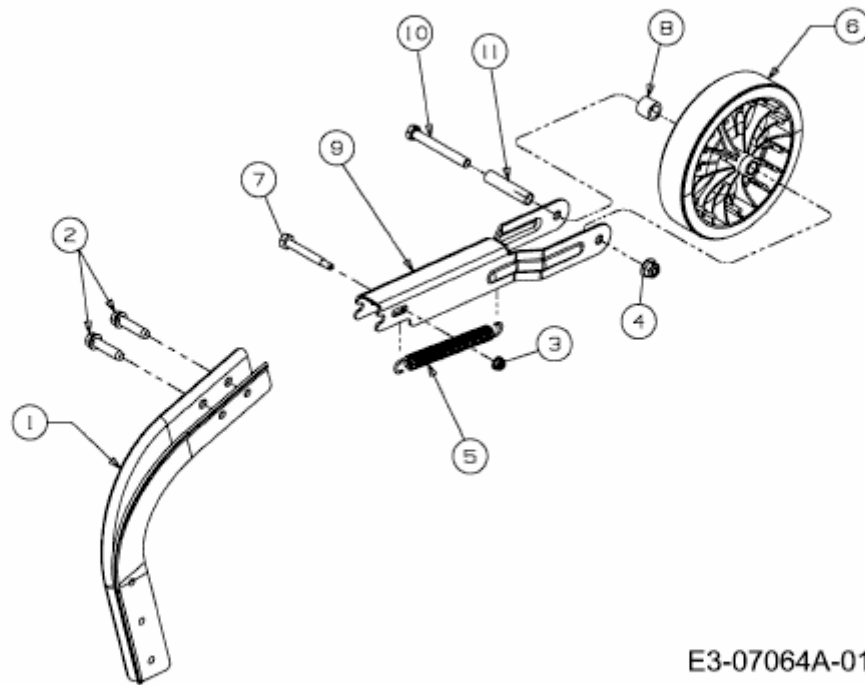


T/245 > 21B-25MJ678 (2012) > BREMSSPORN, STÜTZRAD



E3-07064A-01