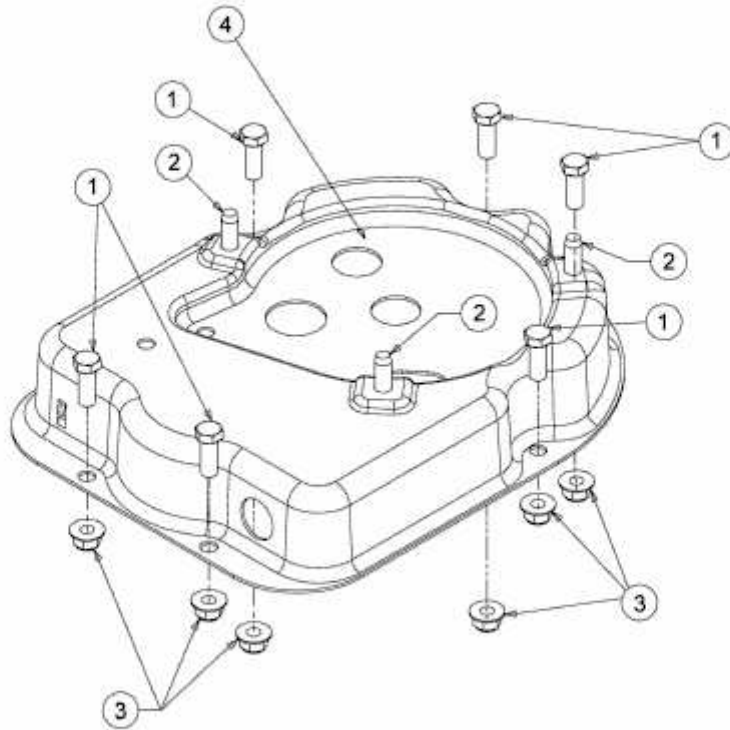


T/245 > 21B-25MJ678 (2012) > RAHMEN ANTRIEB



E3-05197A-01