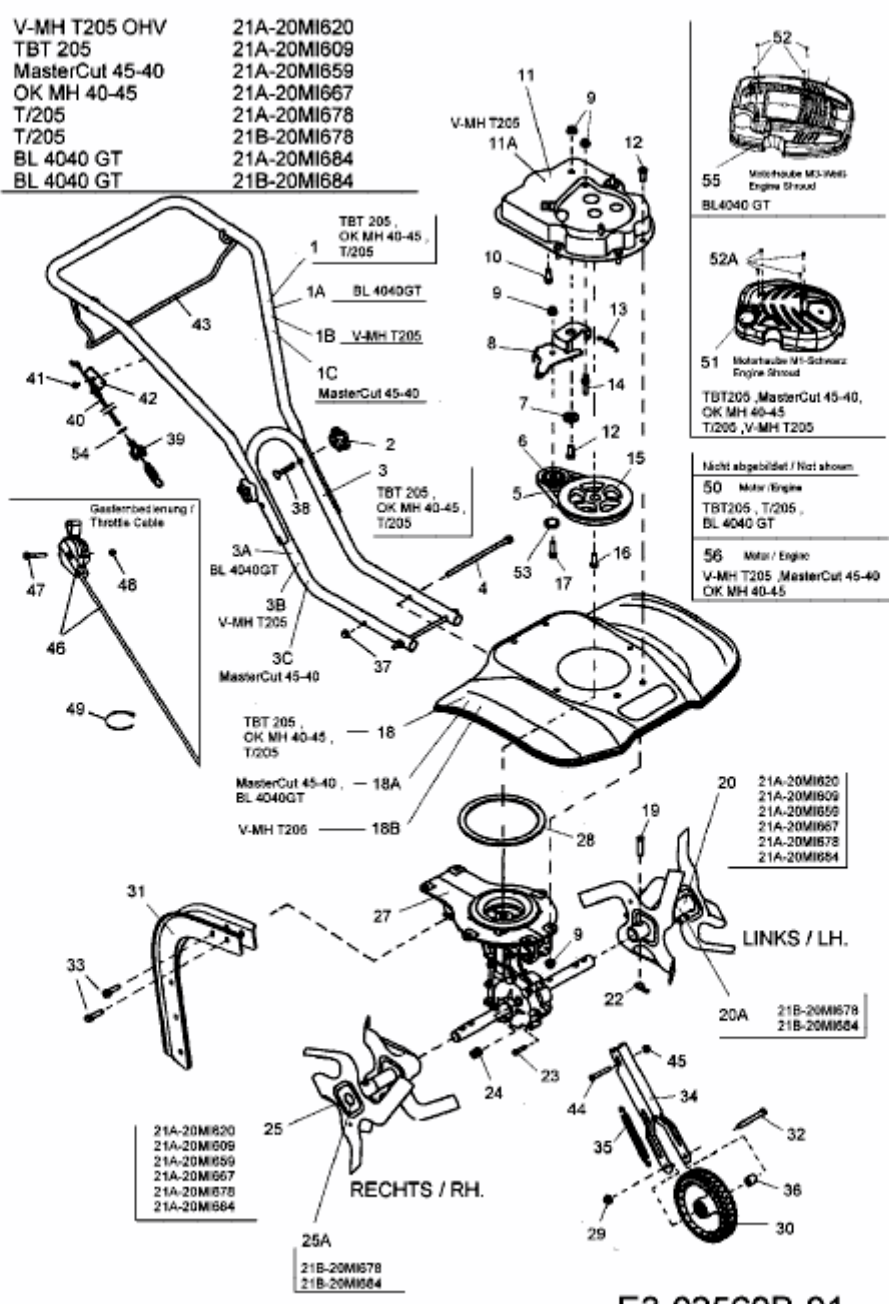


T/205 > 21B-20MI678 (2008) > GRUNDGERÄT



E3-02560B-01