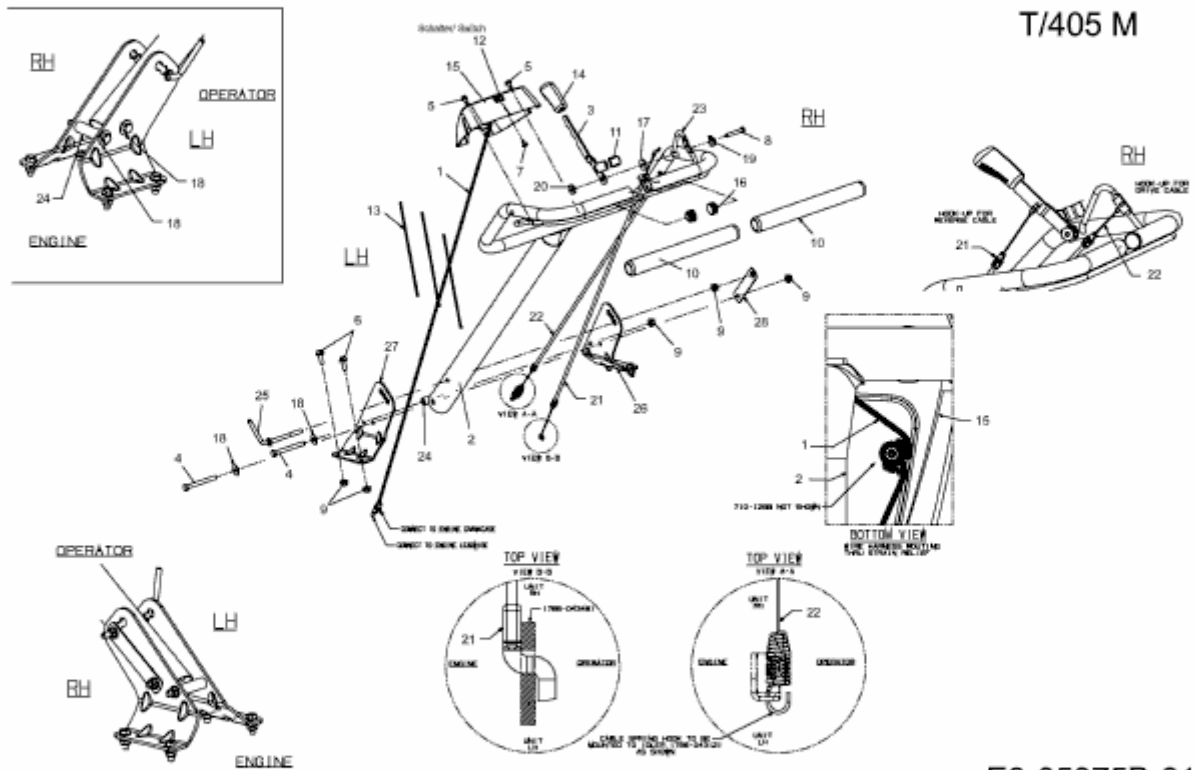


T/405 M > 21AA46M3678 (2012) > HOLM, SCHALTZUG



T/405 M

E3-05375B-01