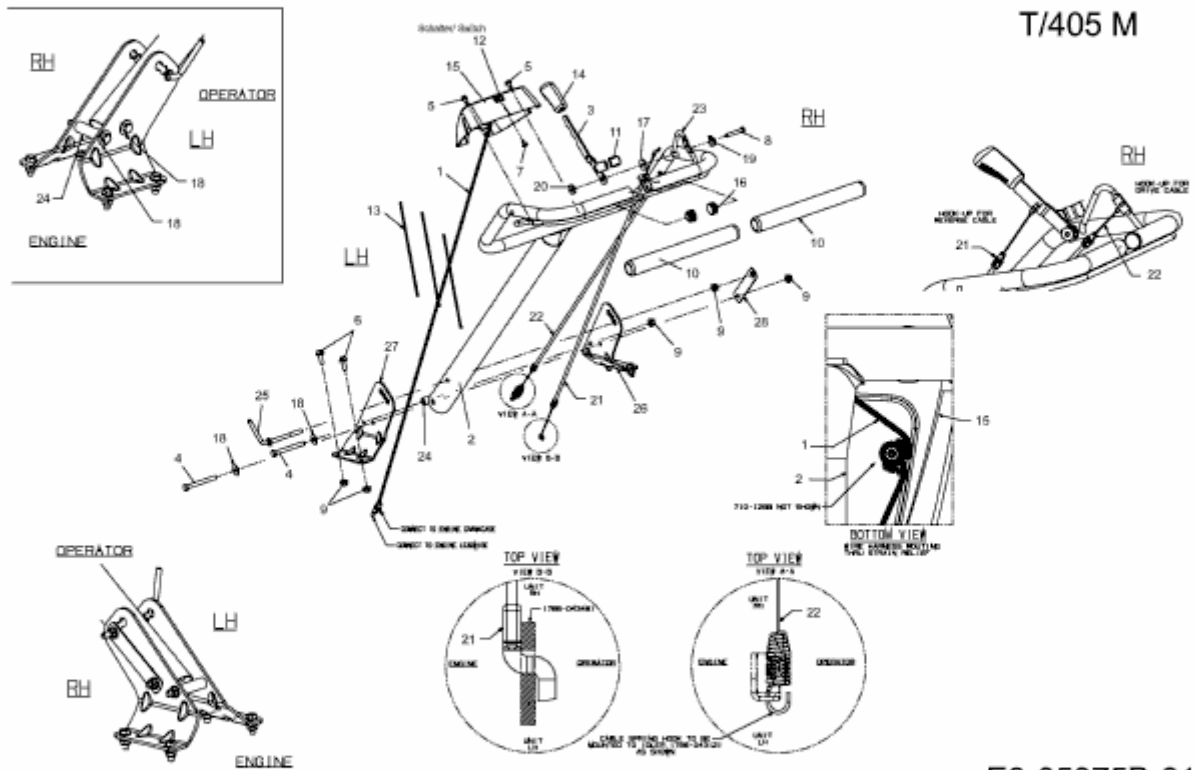


T/405 M > 21AA46M3678 (2011) > HOLM, SCHALTZUG



E3-05375B-01