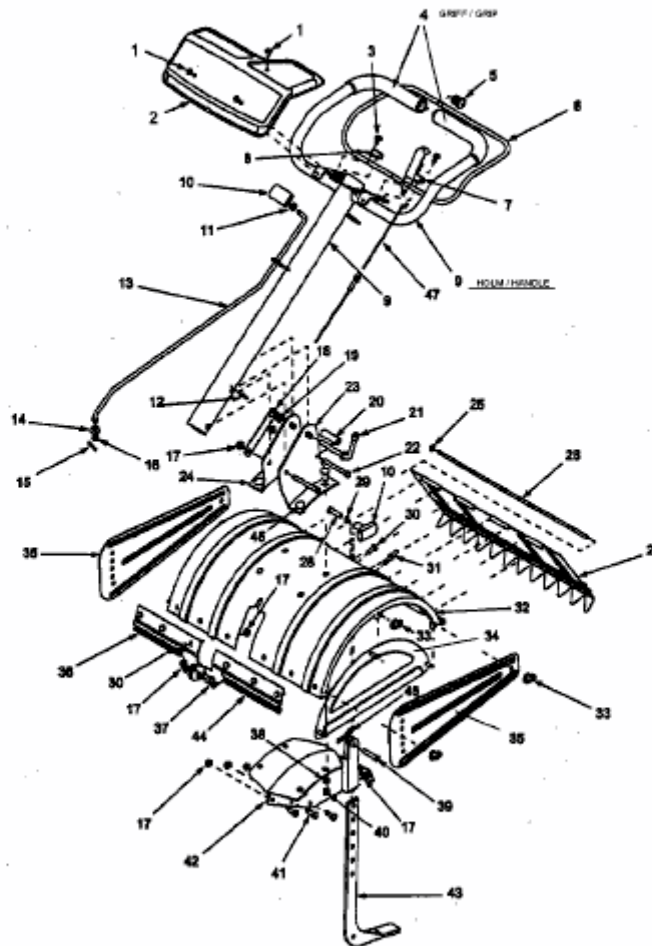


T/410



E4-00867C-01