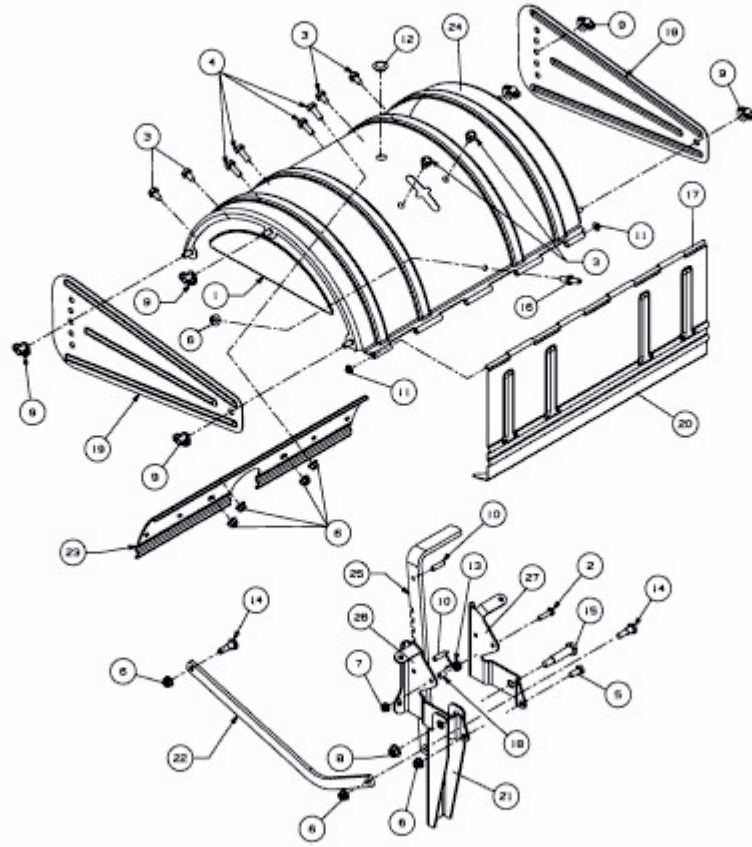


RT 45 > 21AA40M8710 (2015) > FRÄSGEHÄUSE



E3-06532A-01