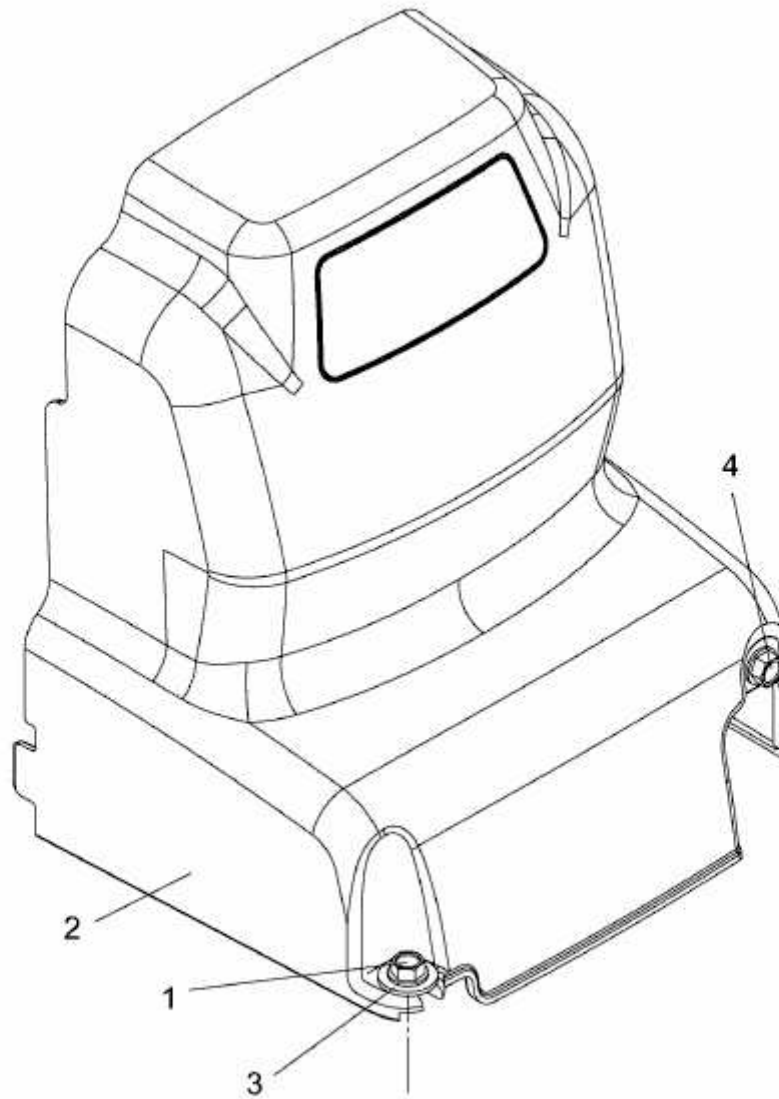


T/405 M > 21AA40M3360 (2010) > KEILRIEMENSCHUTZ



E3-05382A-01