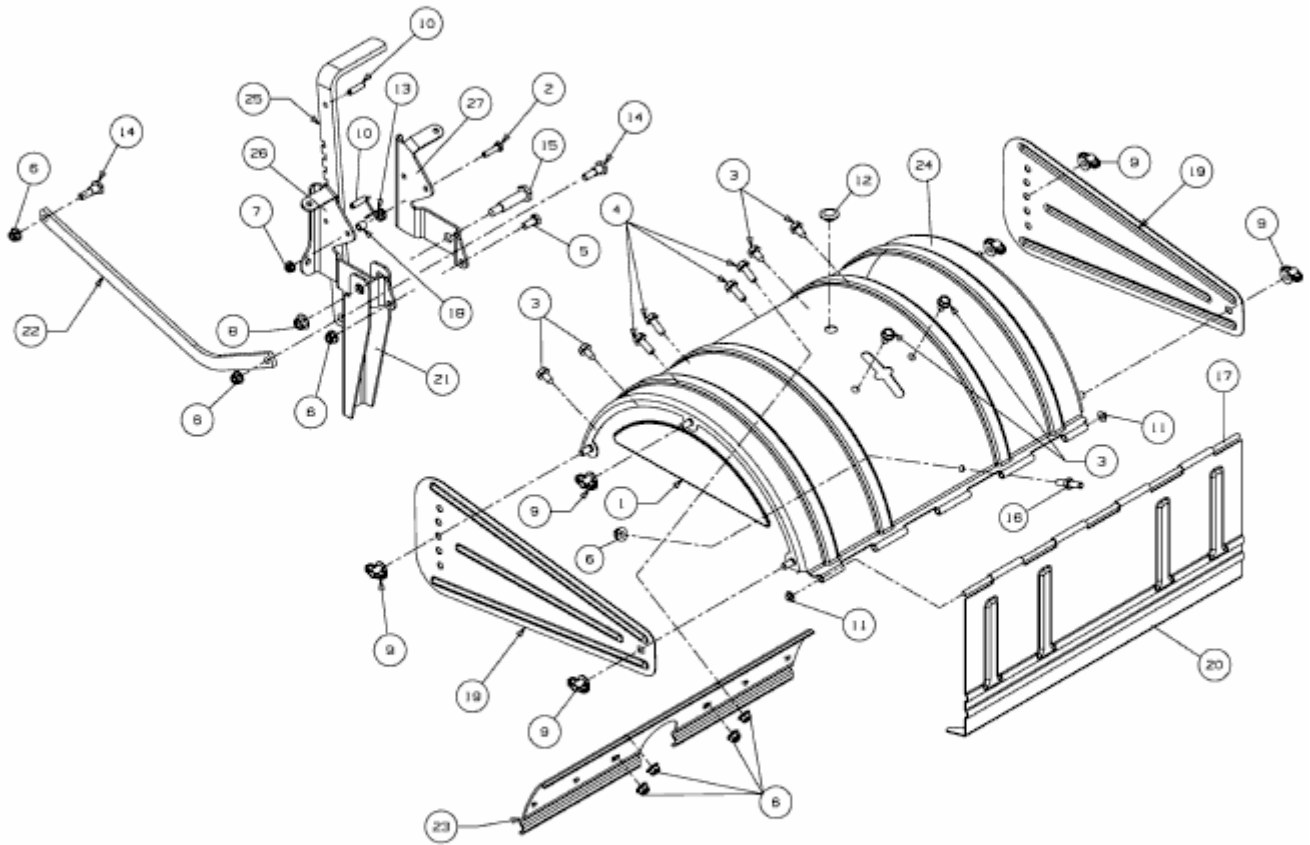


T/405 M > 21AA40M3360 (2010) > FRÄSGEHÄUSE



E3-06532A-01