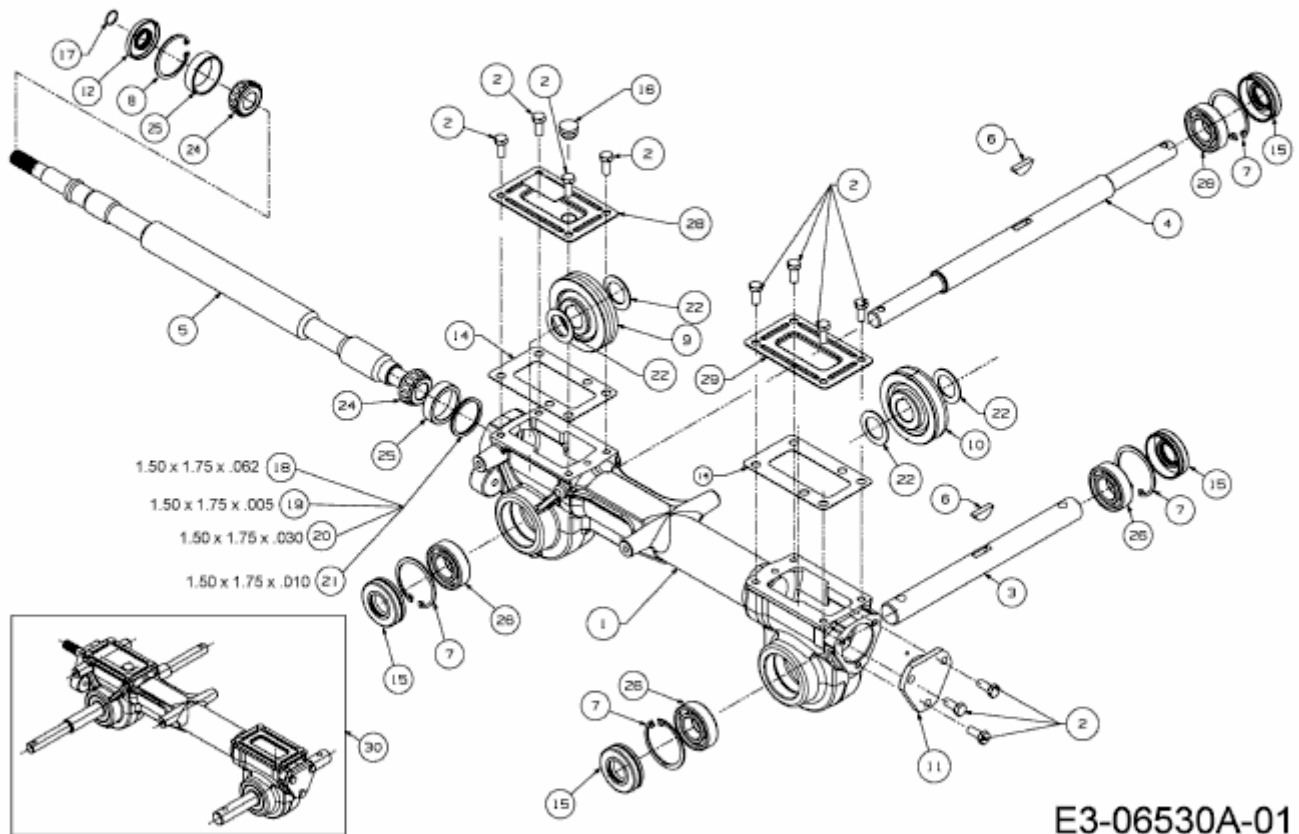


T/405 M > 21AA40M3360 (2010) > GETRIEBE



E3-06530A-01