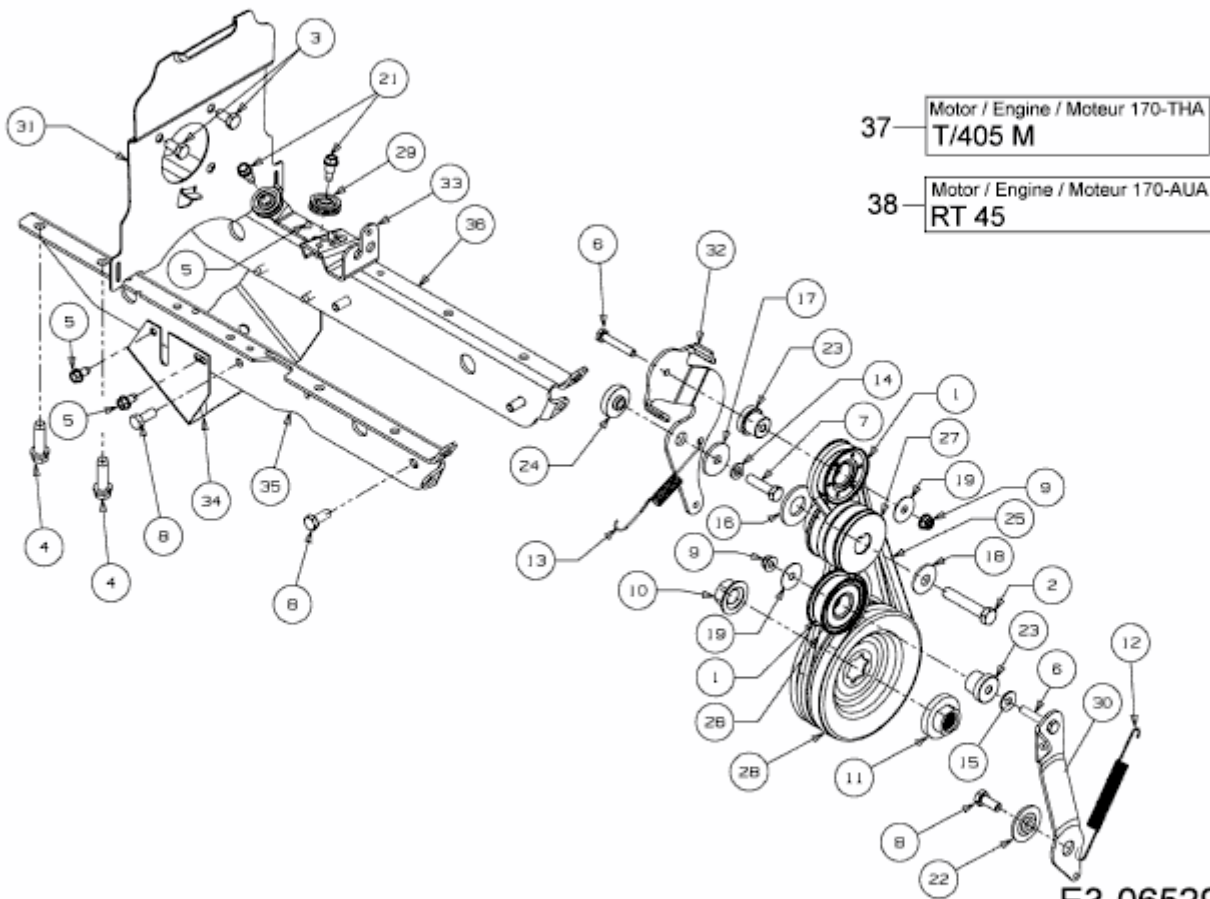


T/405 M > 21AA40M3360 (2010) > FAHRANTRIEB, MOTOR



E3-06529A-01