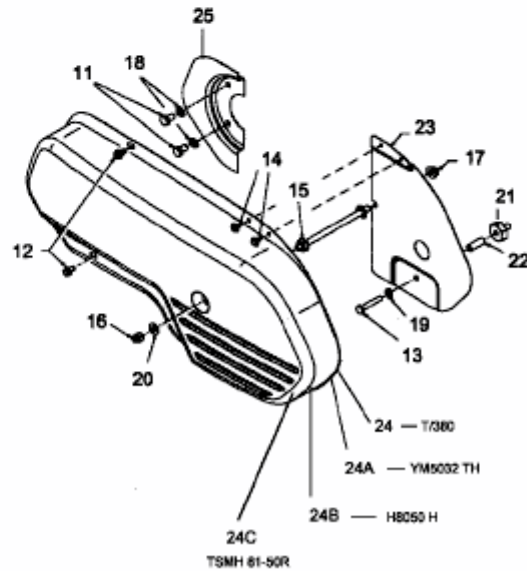
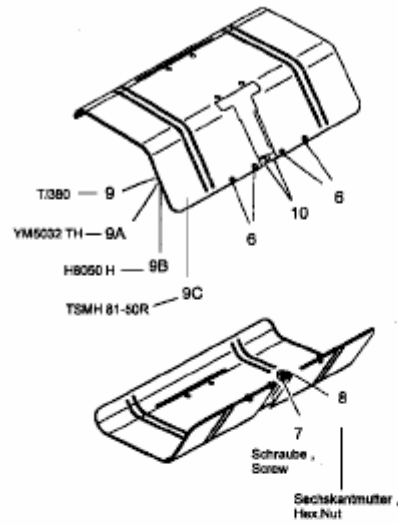
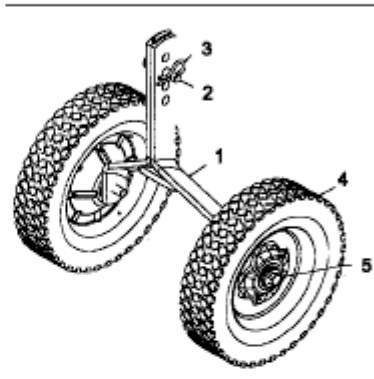


T/380 ——— 21A-382A678
YM 5032 TH ——— 21A-385A843
H 8050 H ——— 21A-385A890
TS MH 81-50R ——— 21B-382A667



E3-01989A