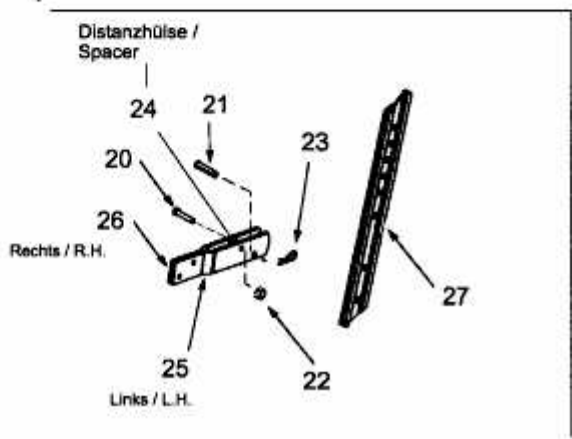
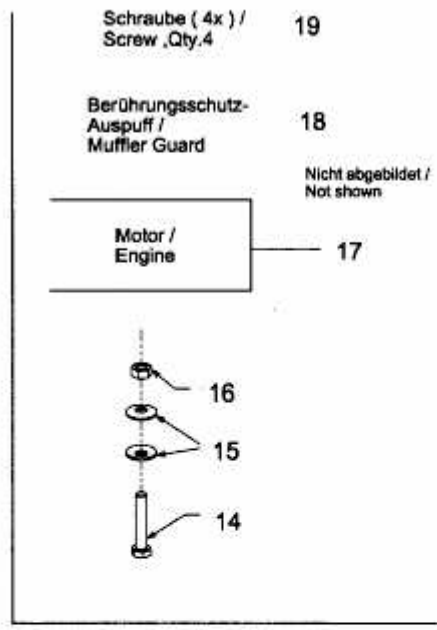
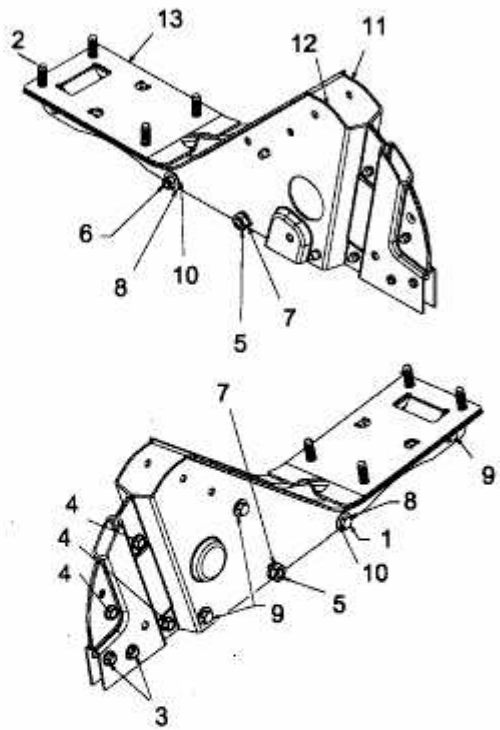


T 380/50 > 21A-382A678 (2004) > MOTOR, RAHMEN, SPORN

T/380
YM 6032 T
H 8060



E3-01941A