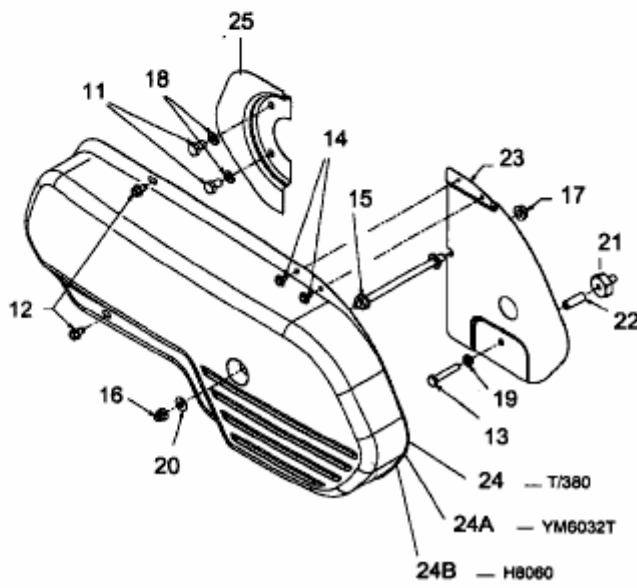
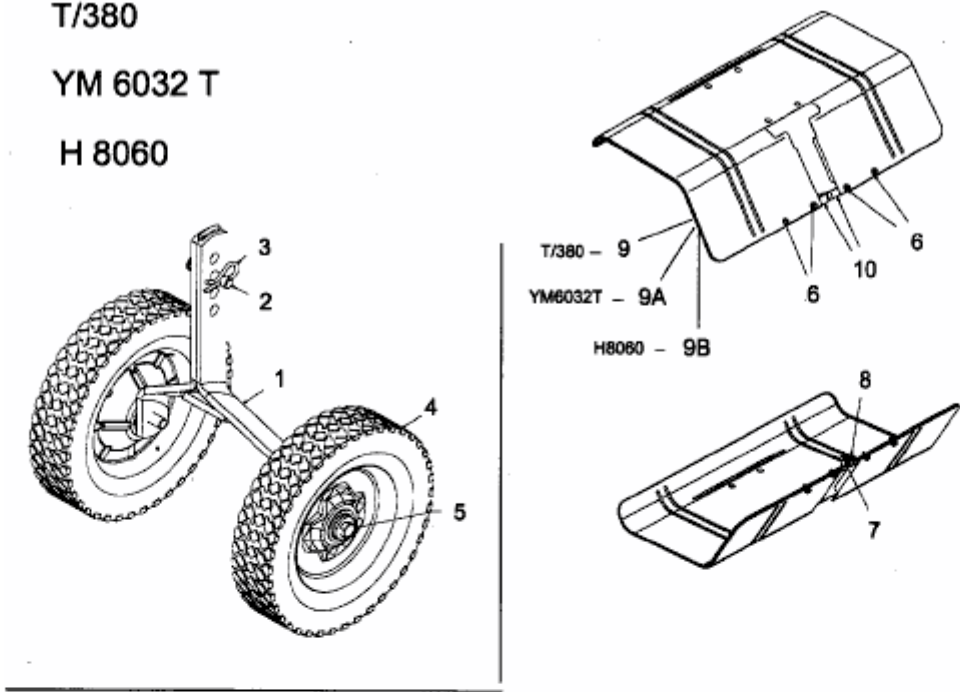


T 380/50 > 21A-382A678 (2004) > KEILRIEMENSCHUTZ, RÄDER, SCHUTZBLECH HACKWERK

T/380

YM 6032 T

H 8060



E3-01940A