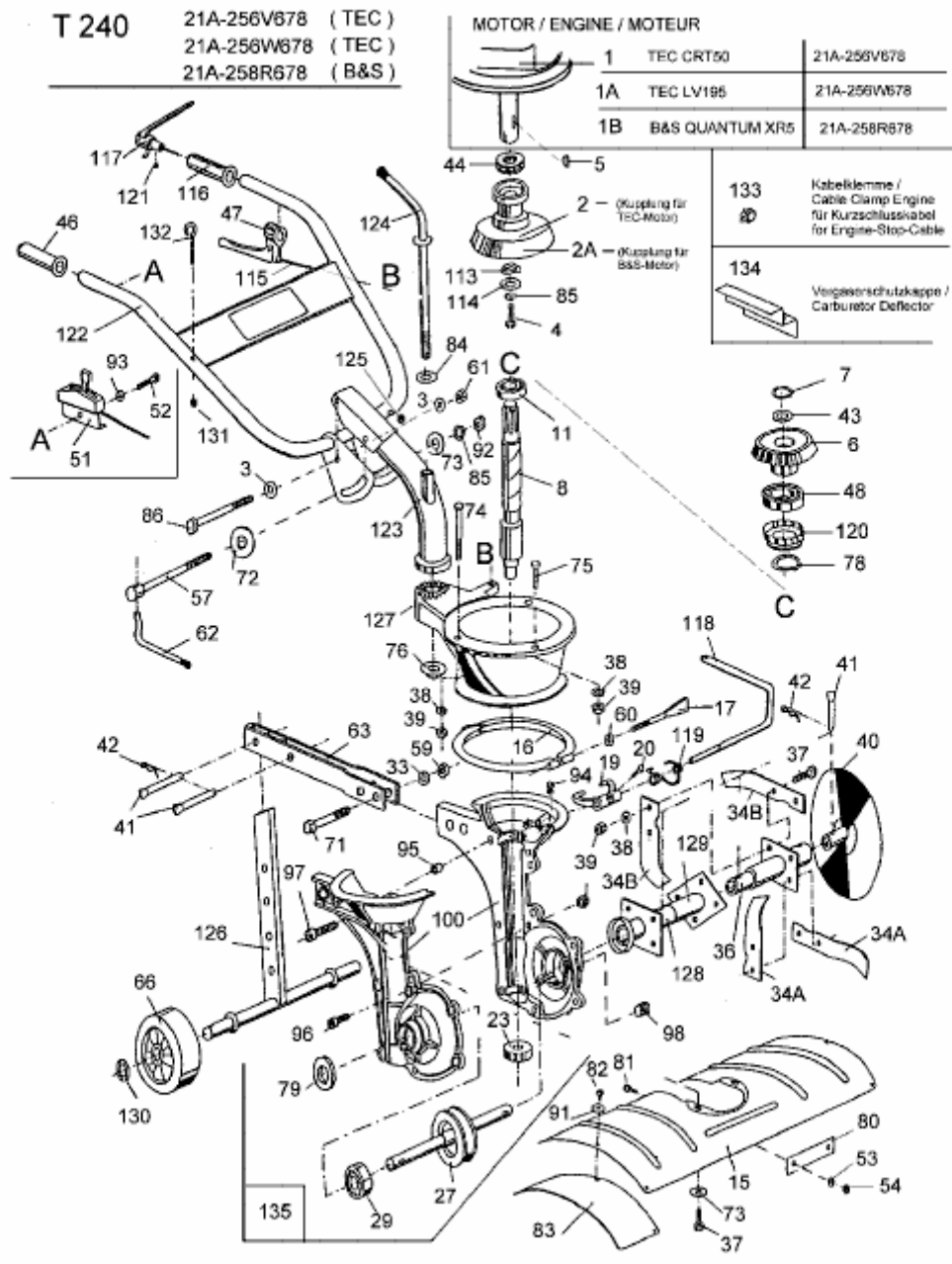


T/240 SPECIAL > 21A-258R678 (2004) > GRUNDGERÄT



E3-01579B-01