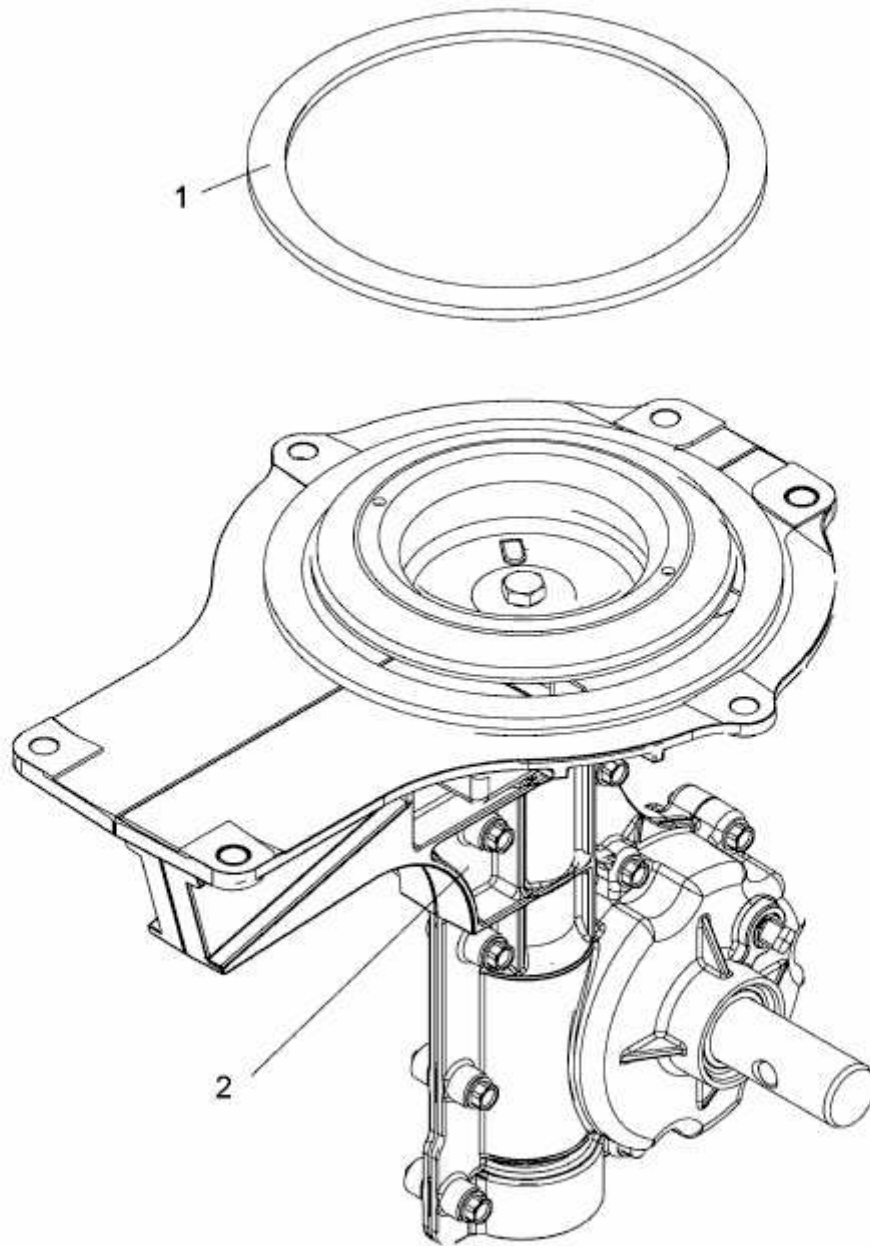


T/205 > 21A-20MI678 (2013) > GETRIEBE



E3-05196A-01