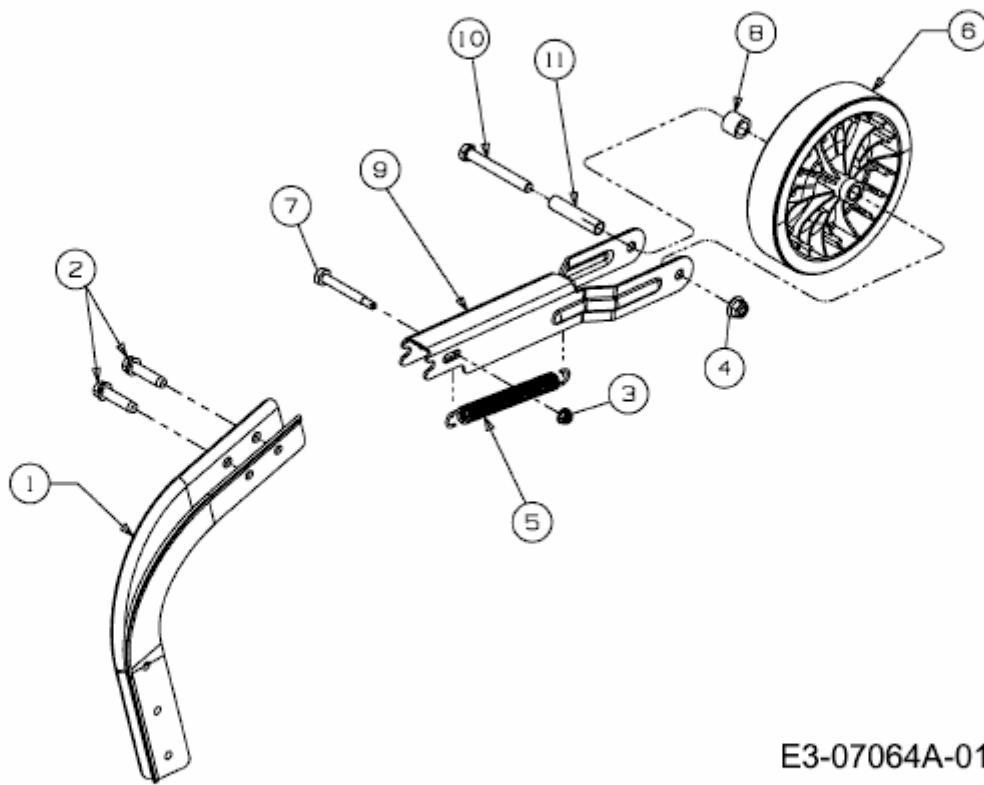


T/205 > 21A-20MI678 (2011) > BREMSSPORN, STÜTZRAD



E3-07064A-01