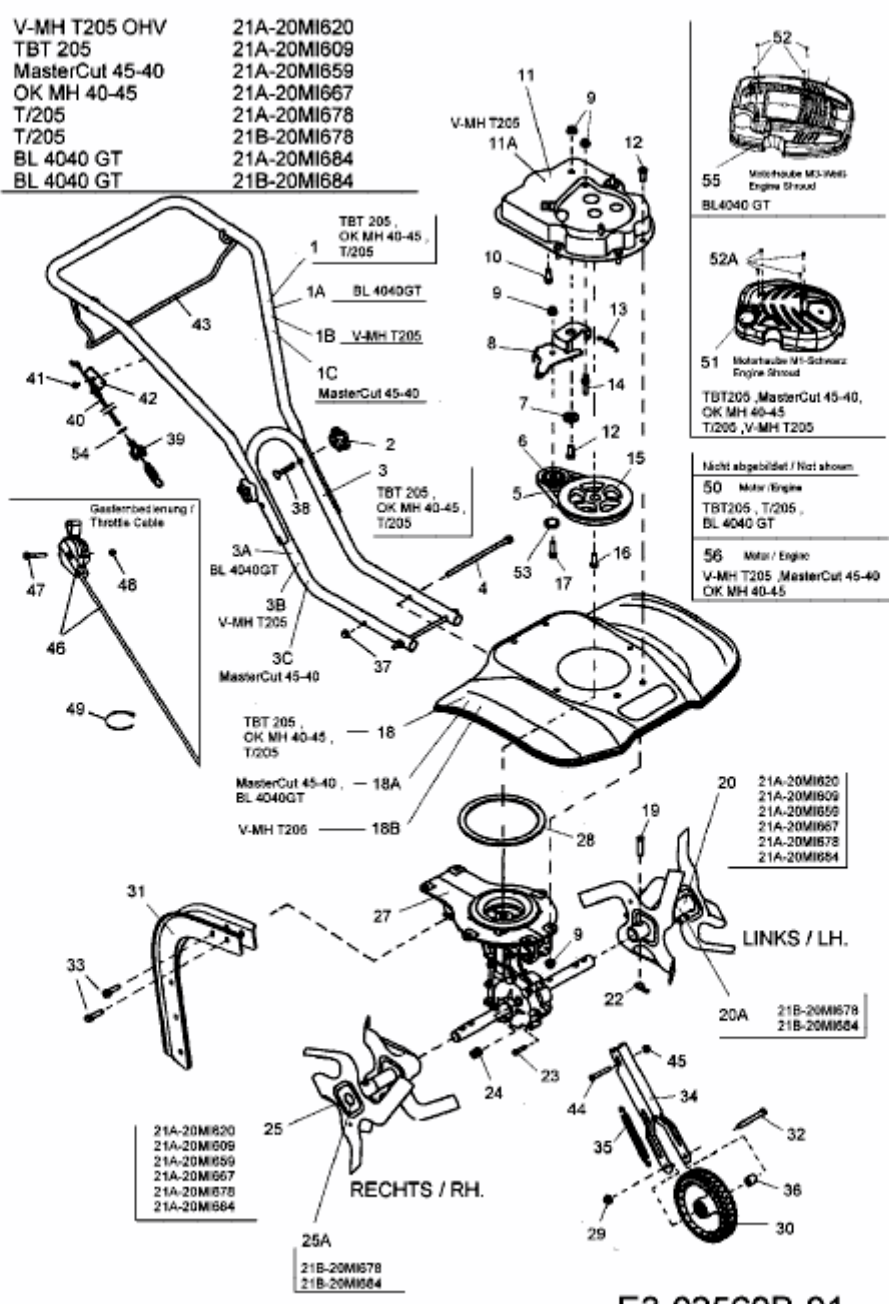


T/205 > 21A-20MI678 (2007) > GRUNDGERÄT



E3-02560B-01