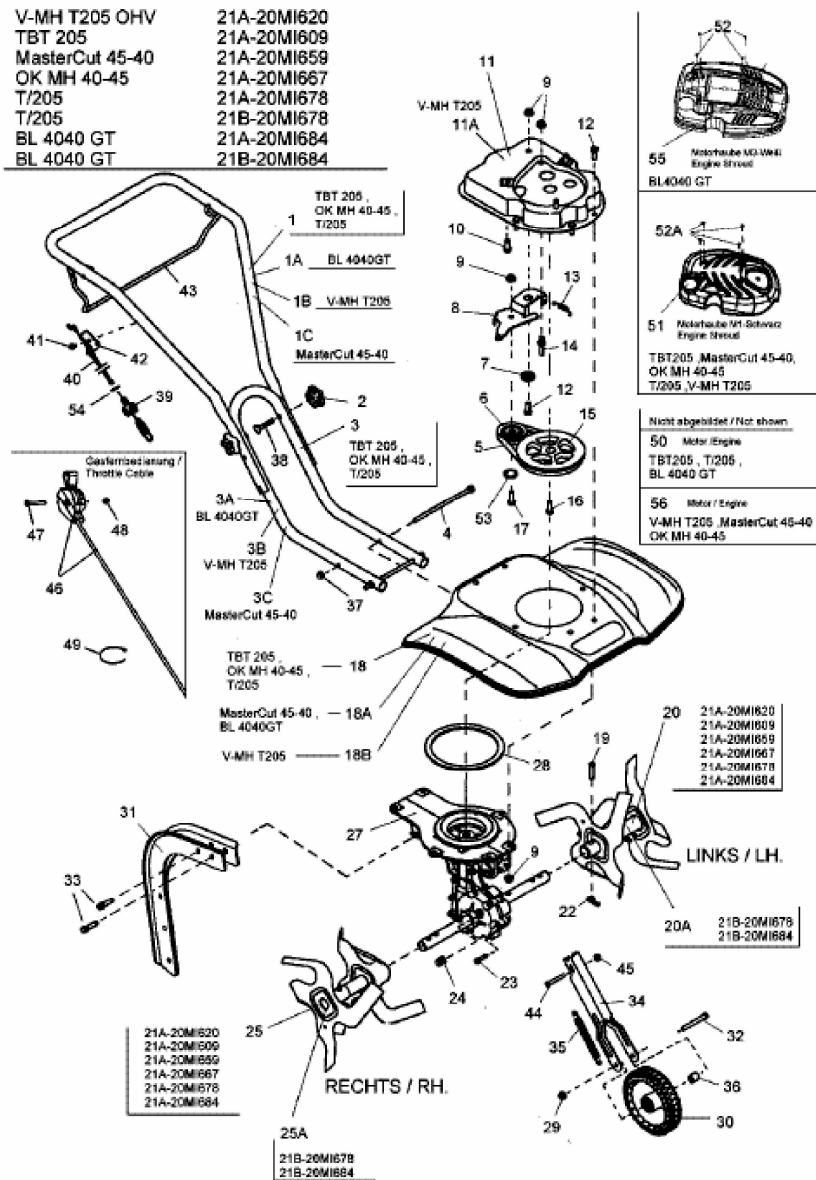


MH 40-45 > 21A-20MI667 (2008) > GRUNDGERÄT



E3-02560B-01