

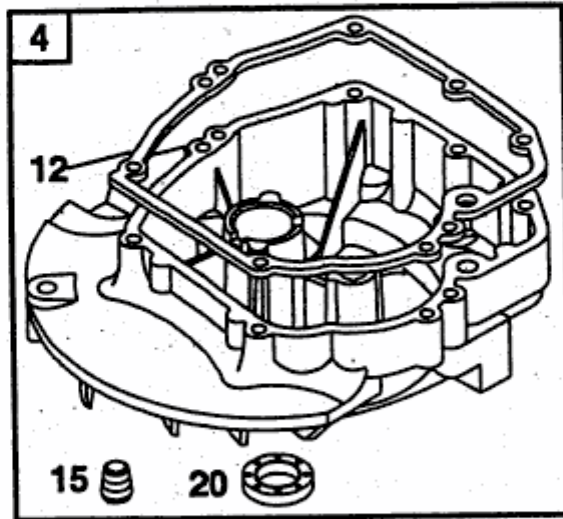




1102 



1102A 



22 