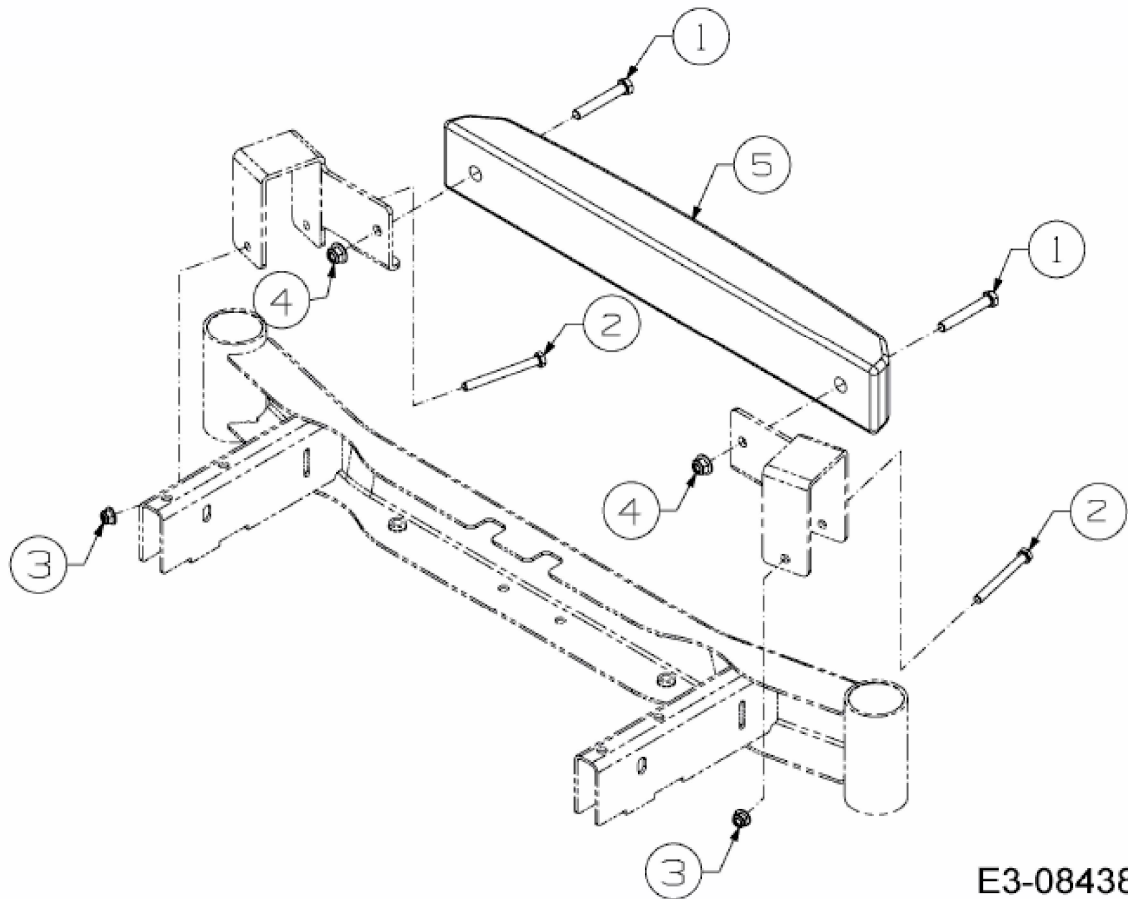


FÜR XZ 2-46 > 19C70020100 (2017) > AUFNAHMEBÜGEL, SCHRAUBENSATZ
AUFNAHMEBÜGEL



E3-08438A-01