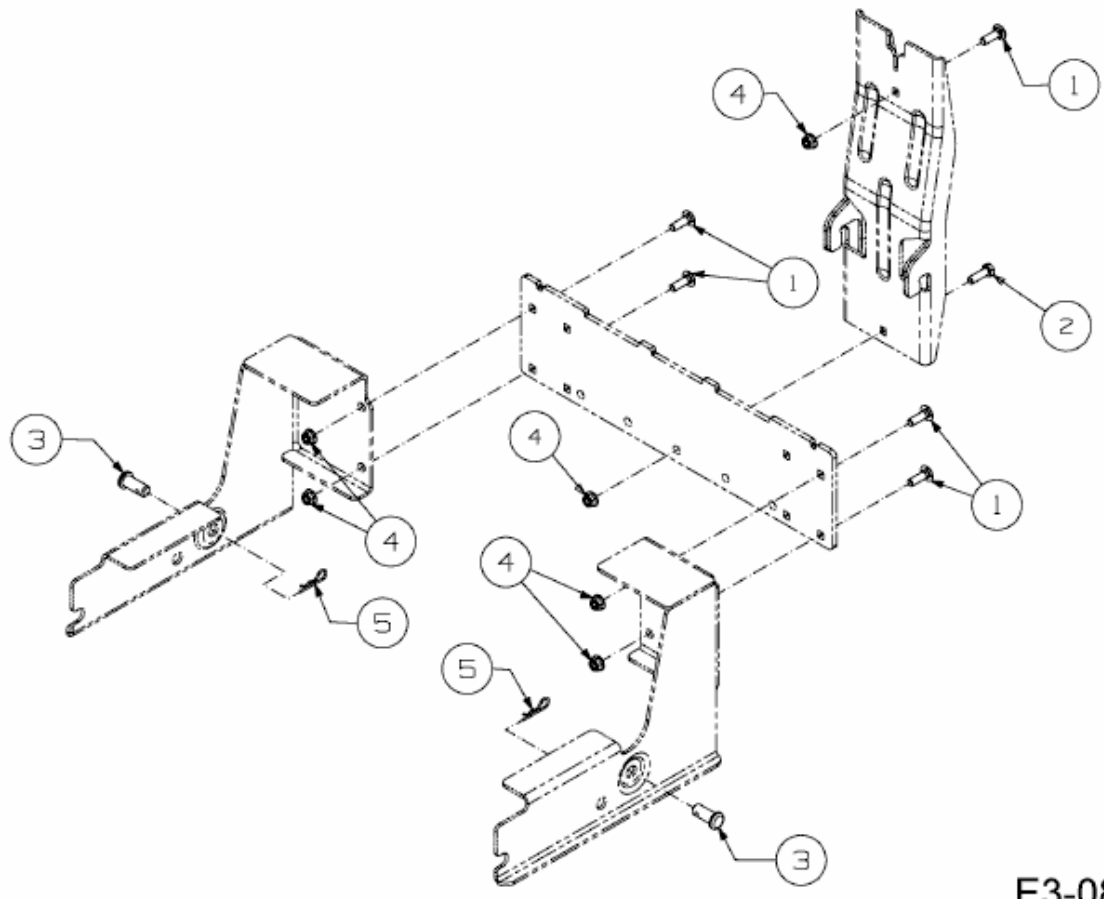


FÜR RZT 42 > 19B70020100 (2013) > BEFESTIGUNG AUFNAHMEBÜGEL



E3-08439A-03