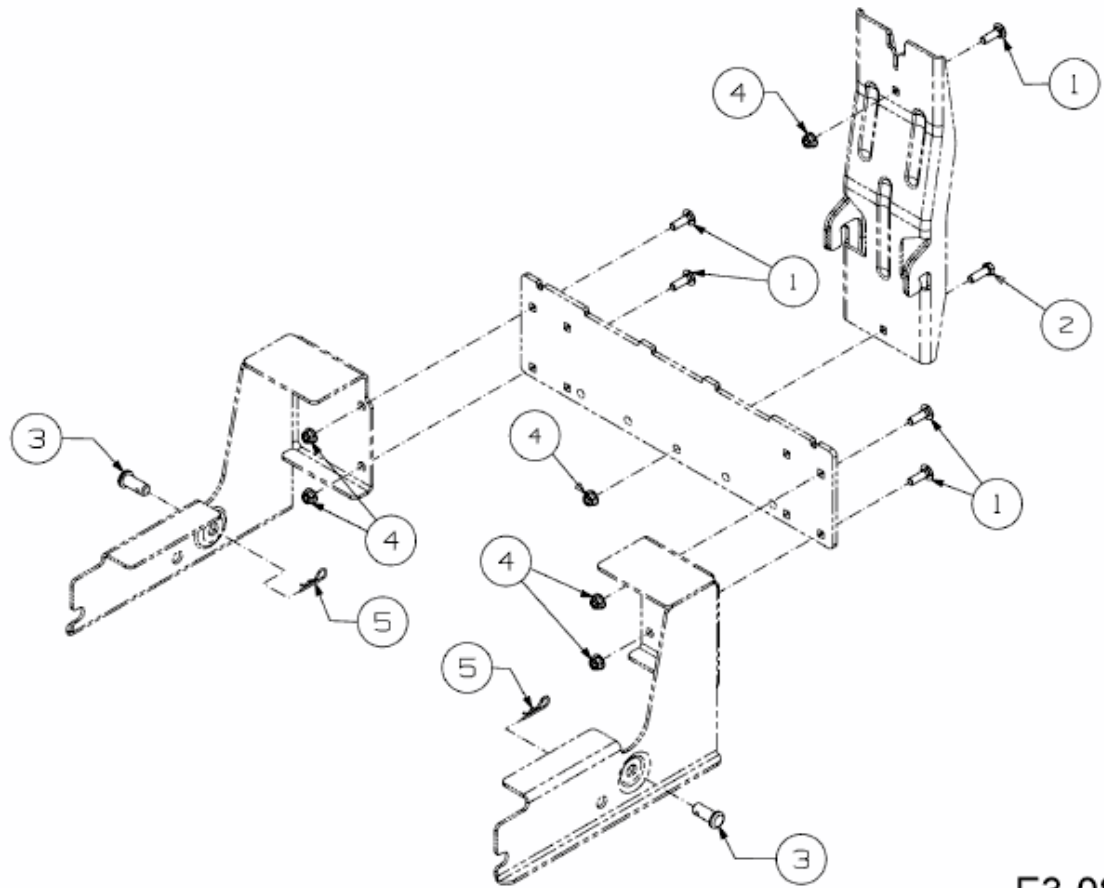


FÜR RZTL 50 MIT MÄHWERK P (50"/127CM) > 19B70004100 (2016) > BEFESTIGUNG
AUFNAHMEBÜGEL



E3-08439C-03