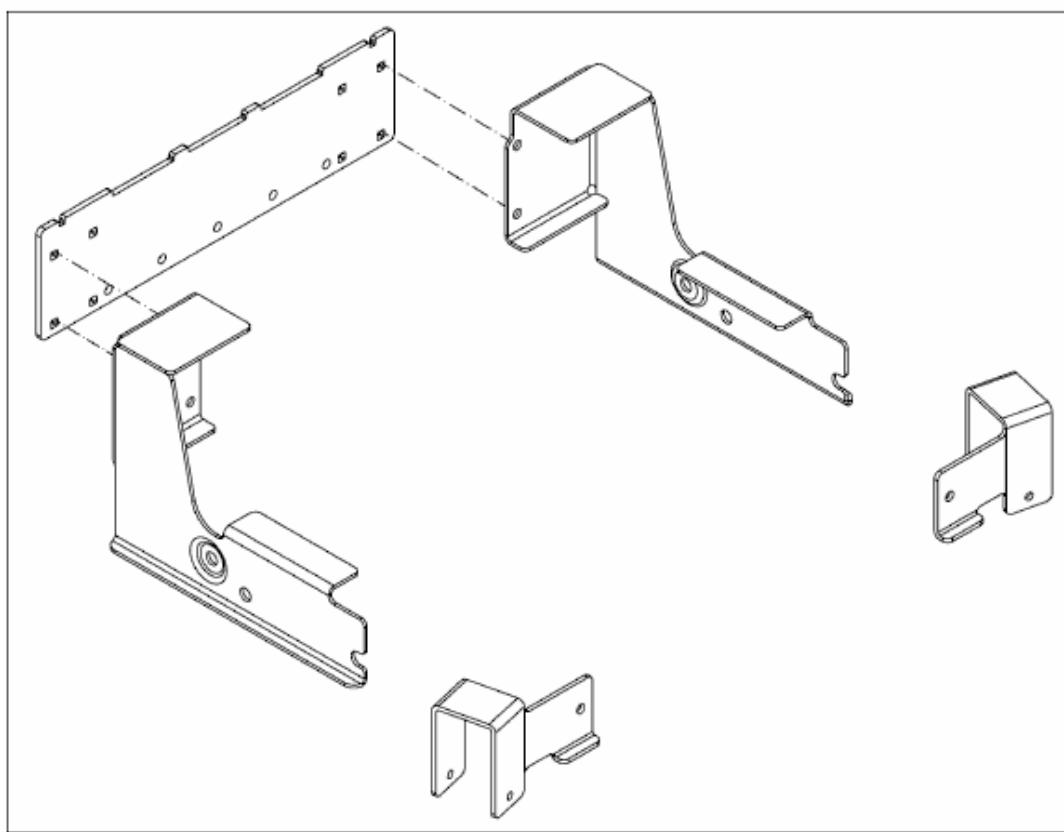


FÜR RZTL 50 MIT MÄHWERK P (50"/127CM) > 19B70004100 (2016) > AUFNAHMEBÜGEL



1

E3-08439C-02