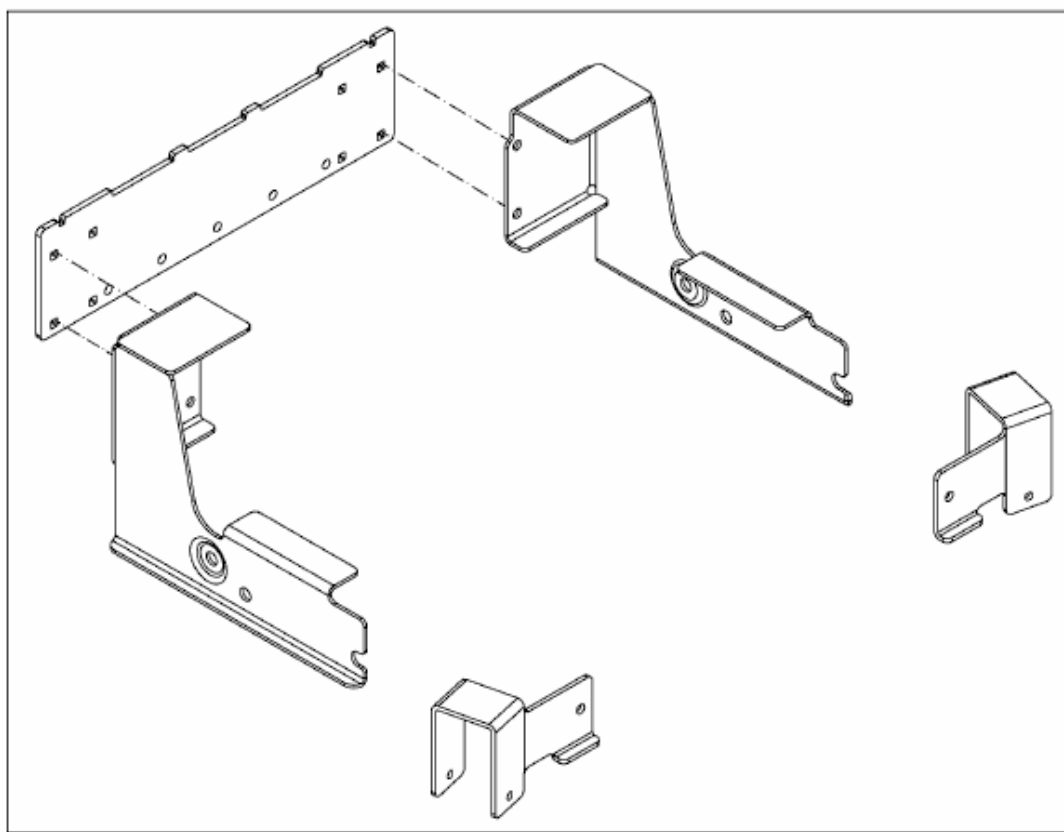


FÜR RZT 50 MIT MÄHWERK P (50"/127CM) > 19B70004100 (2013) > AUFNAHMEBÜGEL



1

E3-08439A-02