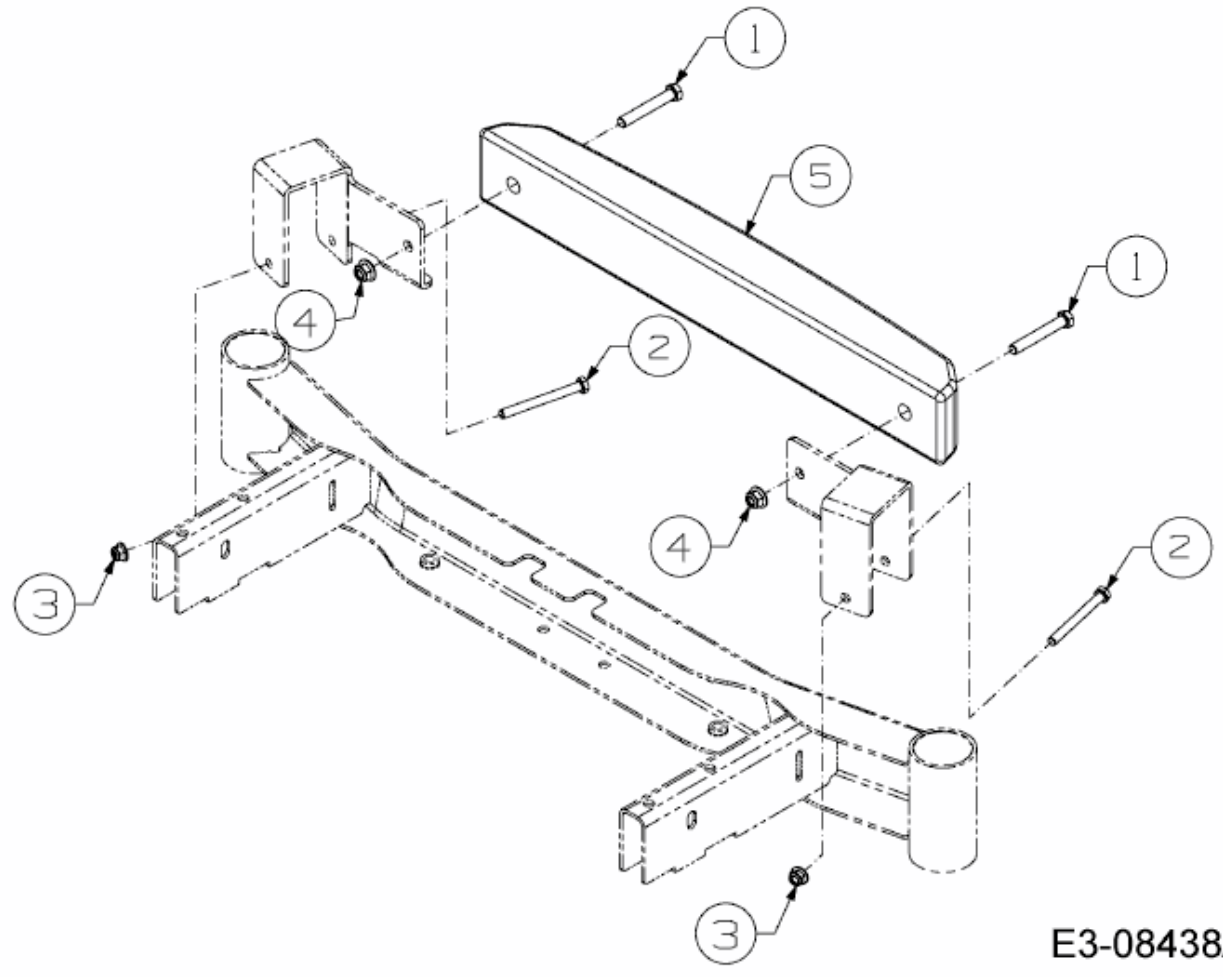


FÜR RZTL 50 MIT MÄHWERK Q (50"/127CM) > 19A70043100 (2015) > GEWICHT



E3-08438A-01