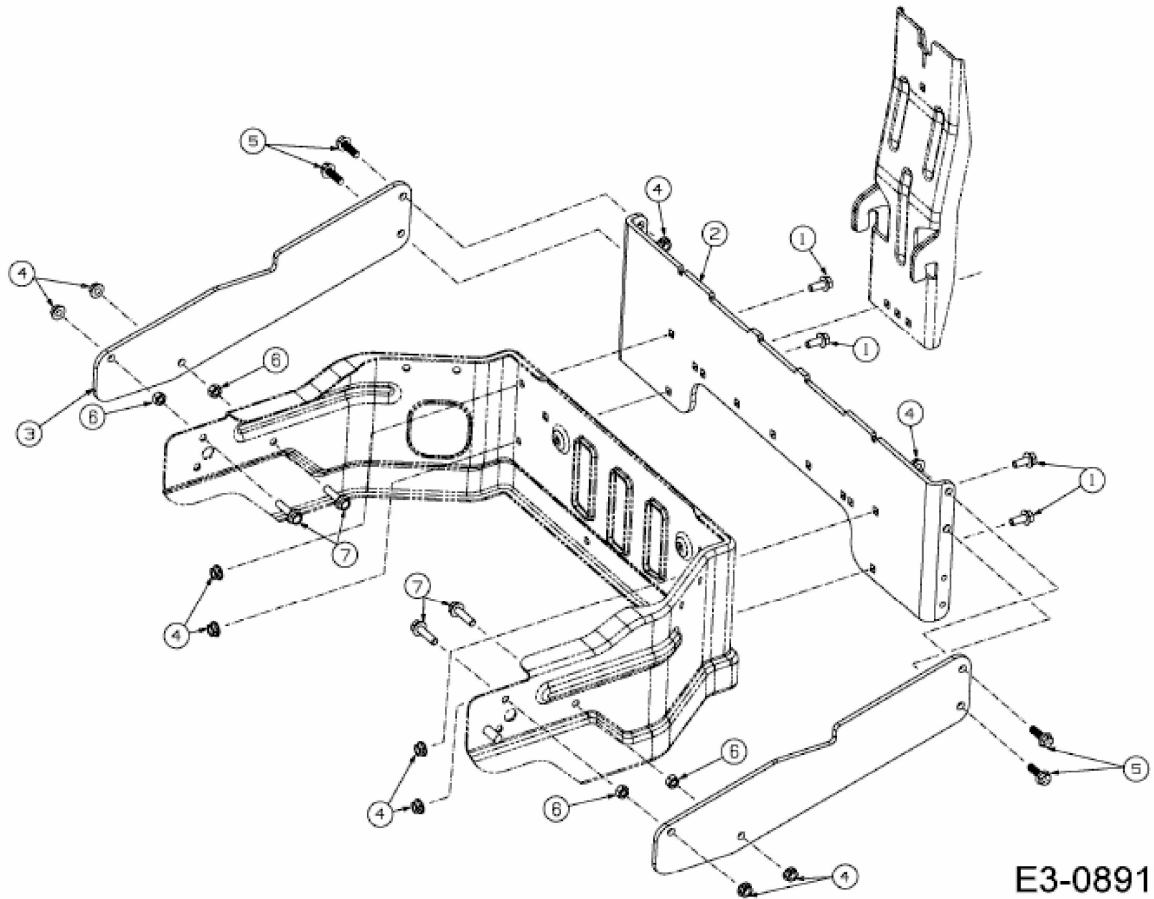


FÜR Z-FORCE SZ 48 MIT MÄHWERK B (48"/122CM) > 19A70040100 (2015)  
> SCHRAUBENSATZ AUFNAHMEBÜGEL



E3-08913A-01