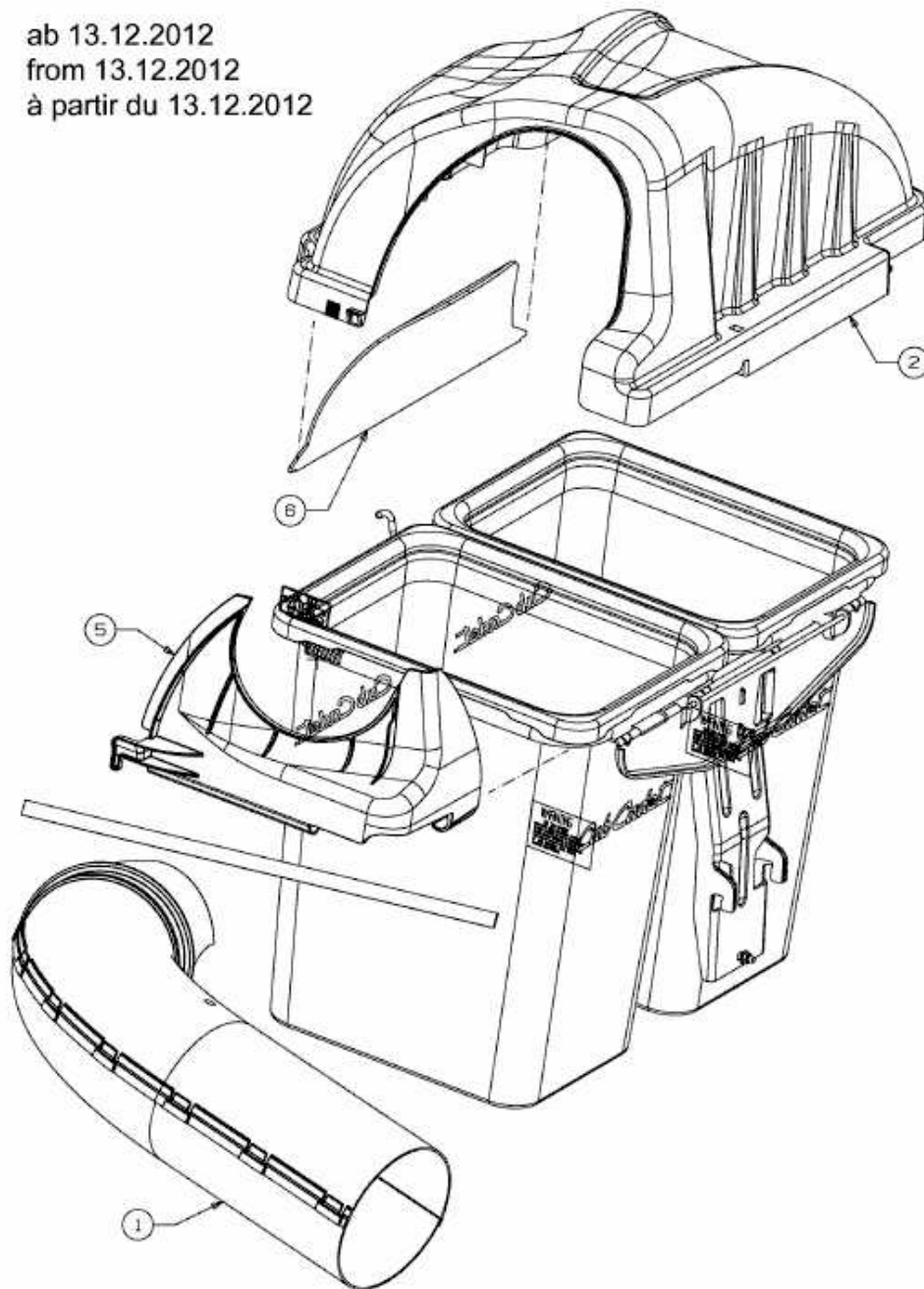


FÜR ALL ROUNDER 1050 > 19A70006100 (2013) > GRASFANGSACKDECKEL, OBERE RÖHRE AB  
13.12.2012

ab 13.12.2012  
from 13.12.2012  
à partir du 13.12.2012



E3-08436A-01