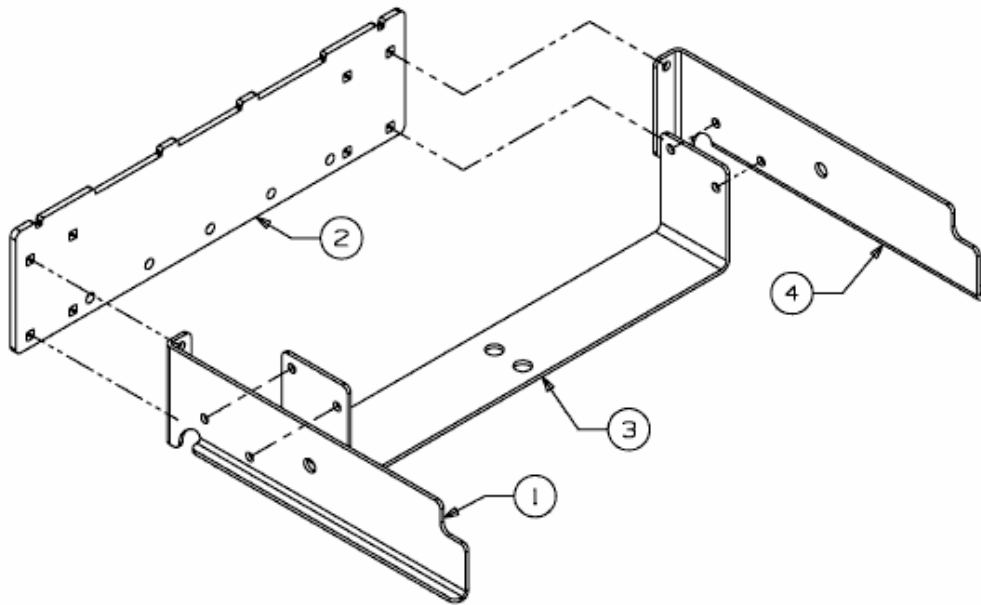


FÜR ALL ROUNDER 1050 > 19A70006100 (2012) > AUFNAHMEBÜGEL



E3-07224A-02