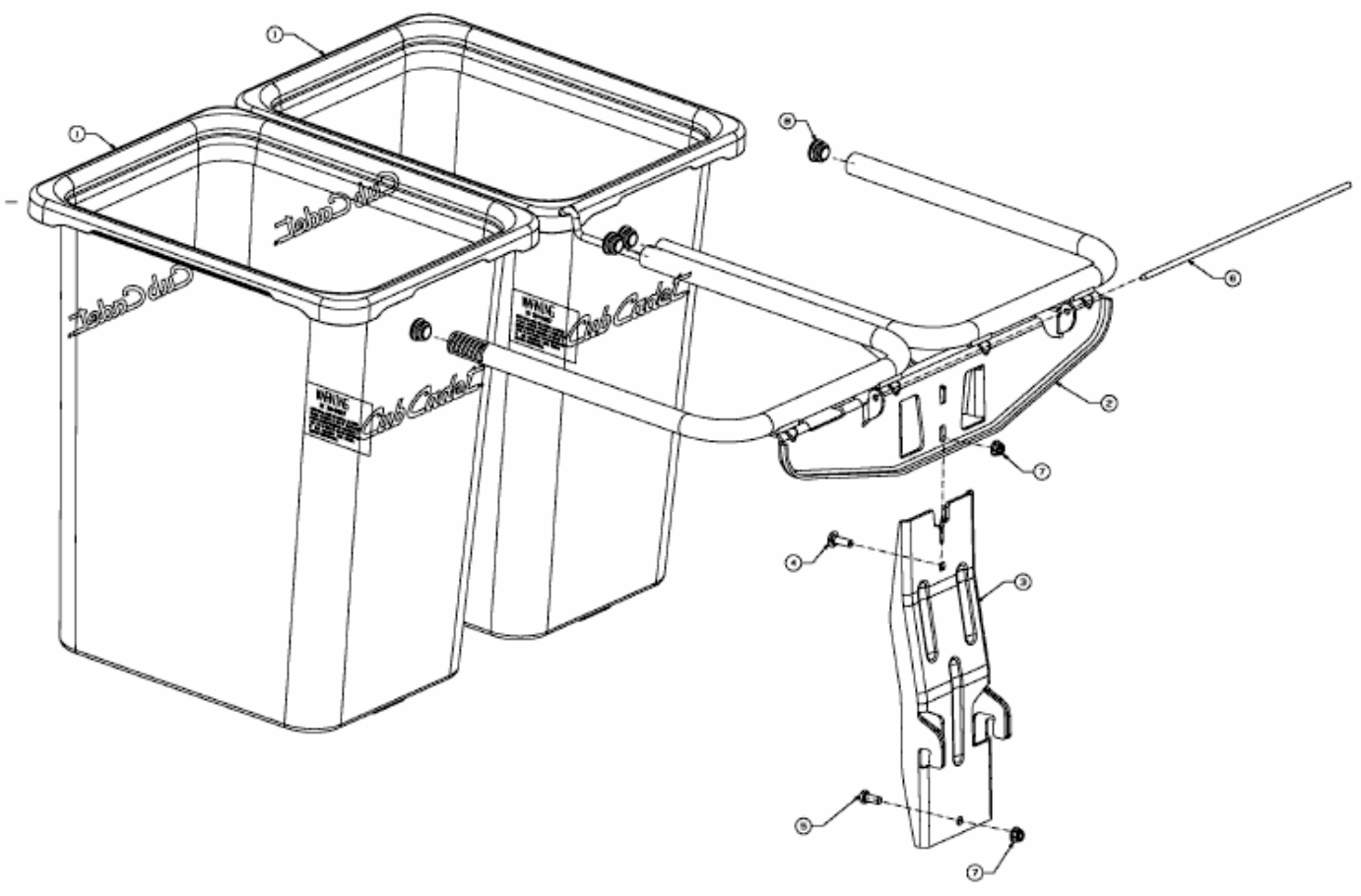


FÜR ALL ROUNDER 1050 > 19A70006100 (2011) > GRASFANGSACK



E3-06905A-02