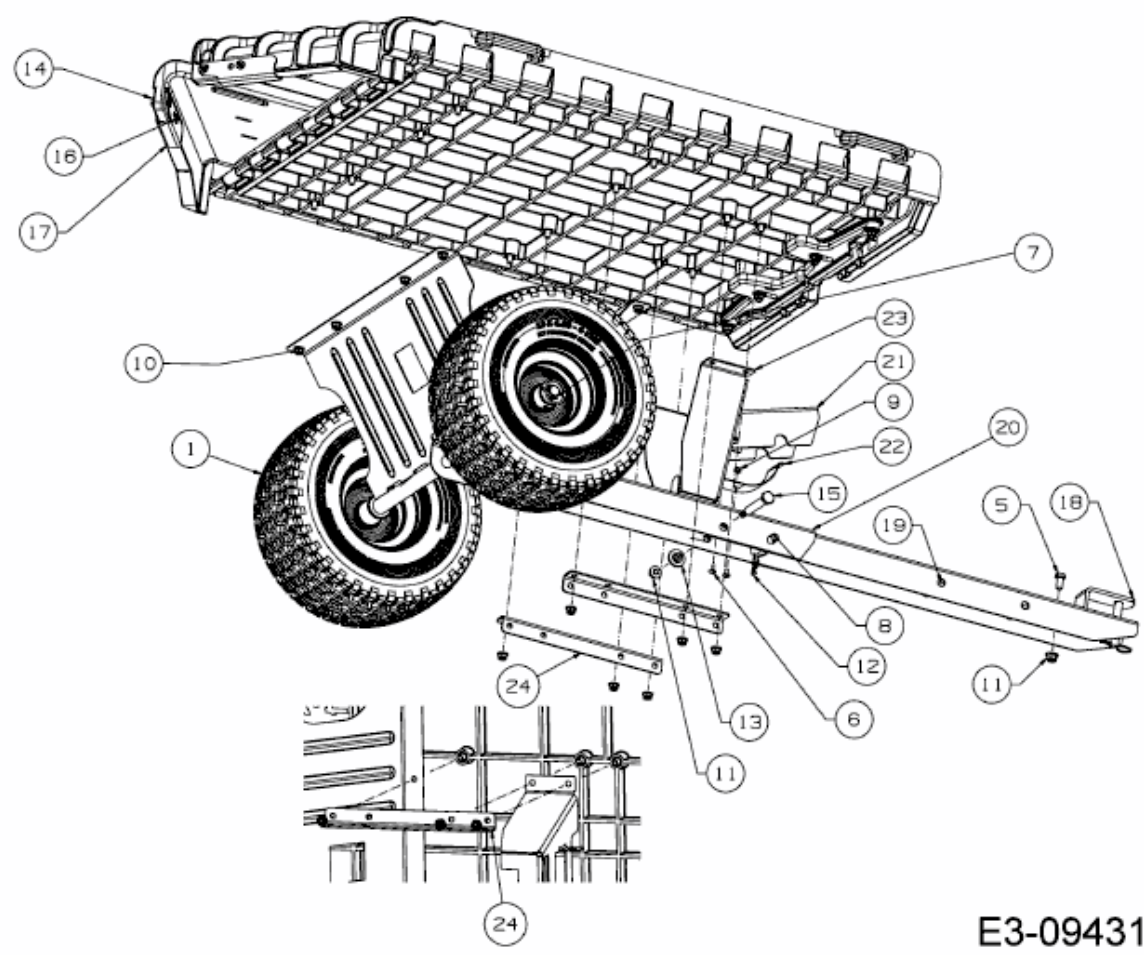


HAULER > 19A40026100 (2016) > DEICHSEL, RÄDER, TRÄGER LADEFLÄCHE



E3-09431A-01