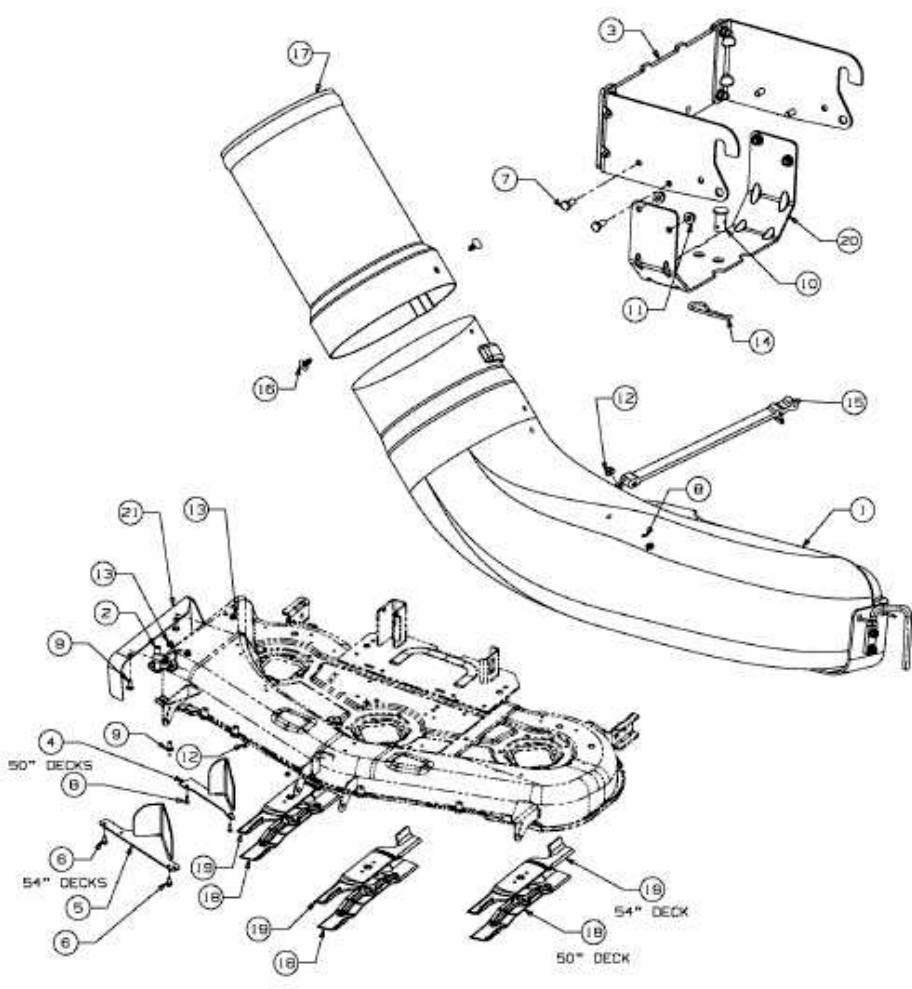


FÜR GT MODELLE MIT MÄHWERK 50"/127CM > 19A40002OEM (2012) > ANBAUTEILE,  
AUSWURFSCHACHT, HIGHLIFT MESSER



E3-06902A-01