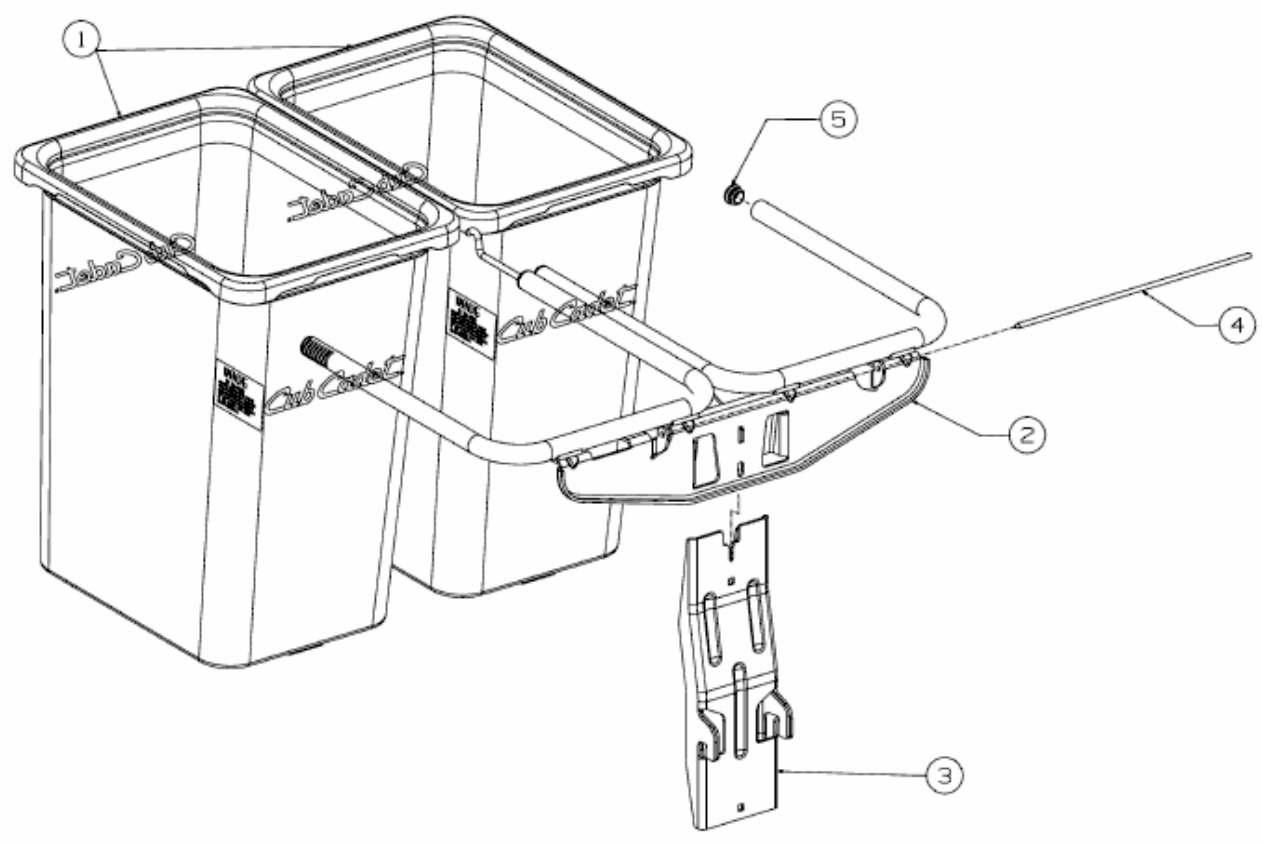


FÜR A SERIE (NX-15) MIT MÄHWERK S (42"/107CM) > 19A30003100 (2017) > GRASFANGSACK



E3-08437B-02