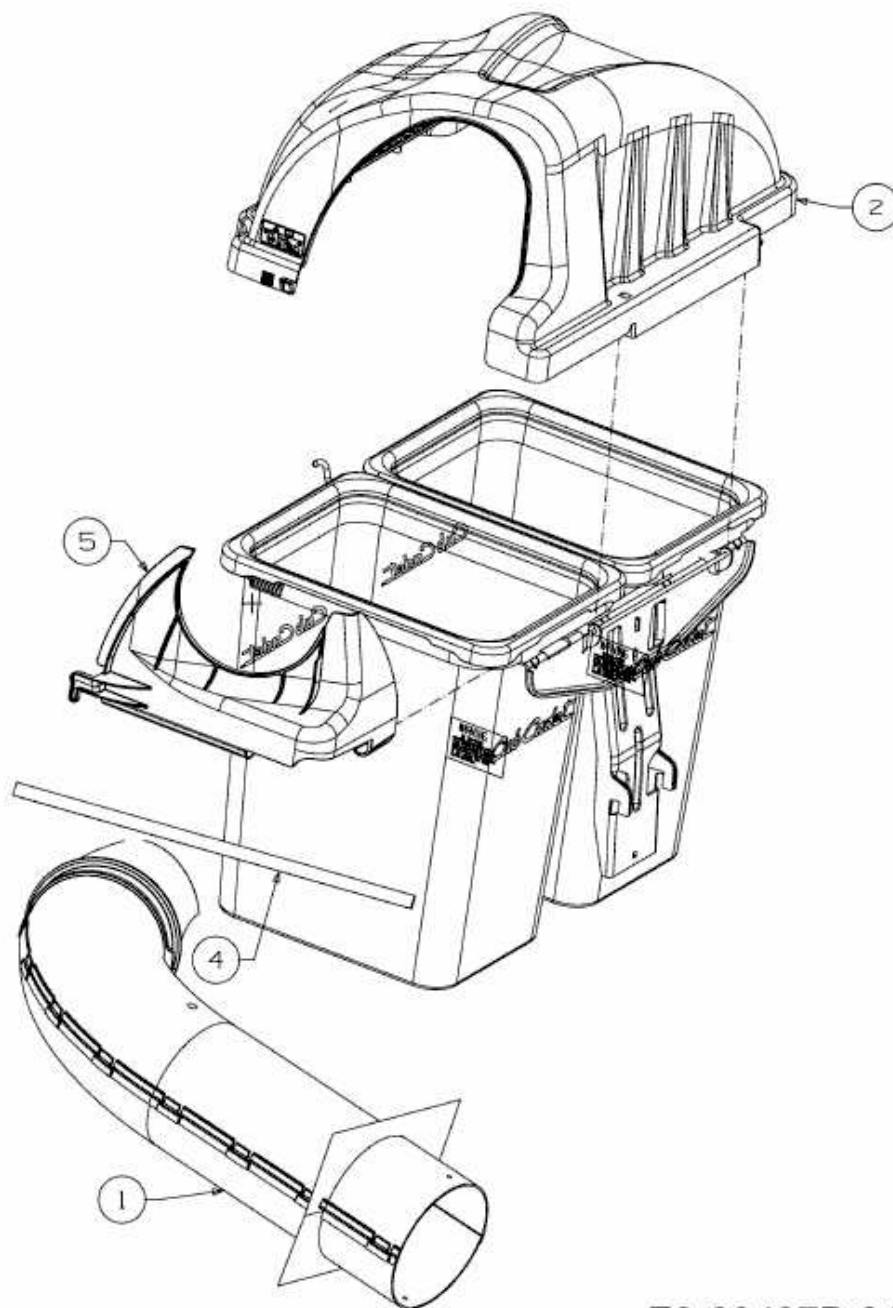


FÜR A SERIE (NX-15) MIT MÄHWERK S (42"/107CM) > 19A30003100  
(2017) > GRASFANGSACKDECKEL, OBERE RÖHRE



E3-08437B-01