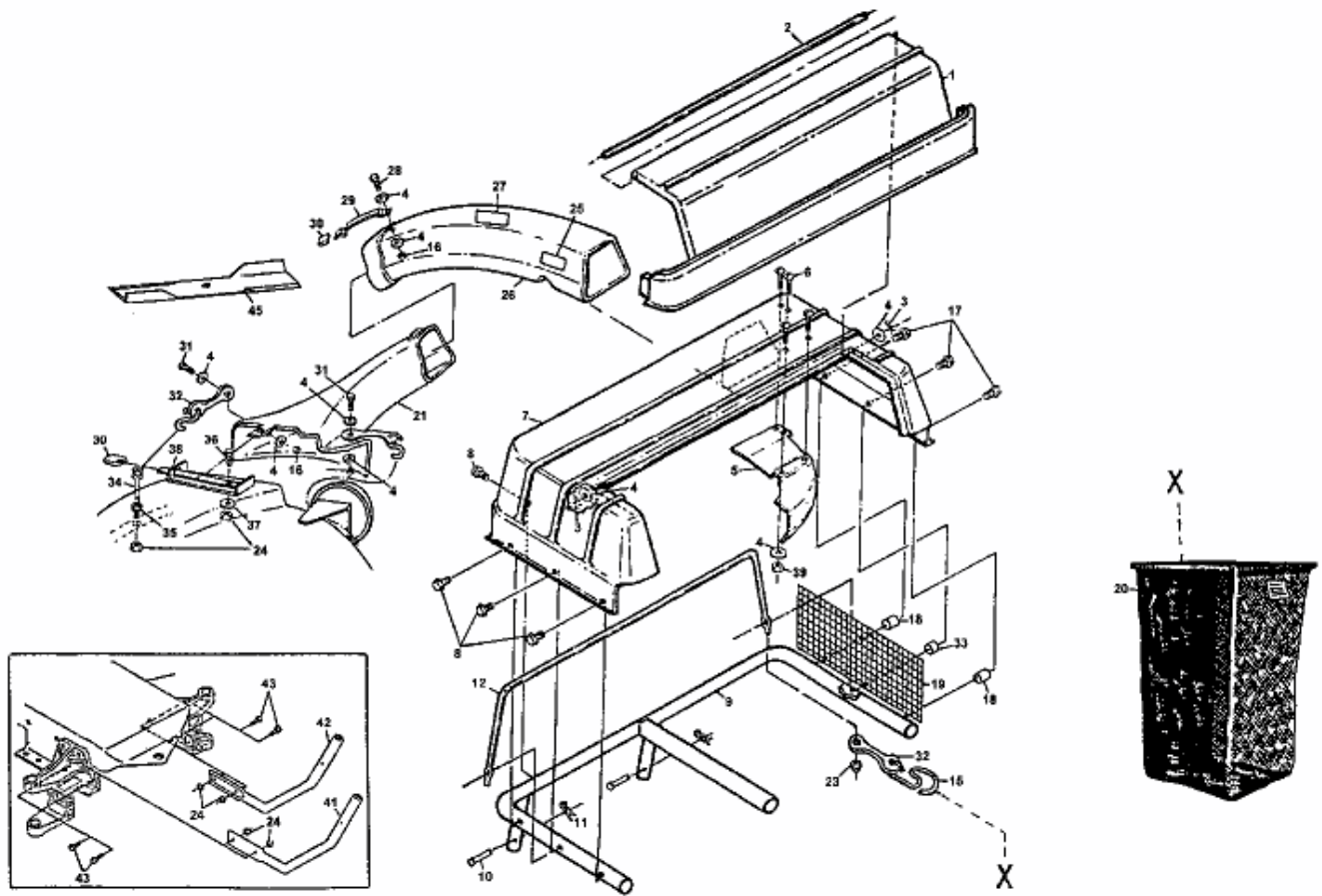


GA > 00197.01 (1992) > GRASFANGKORB



E1-0093.00