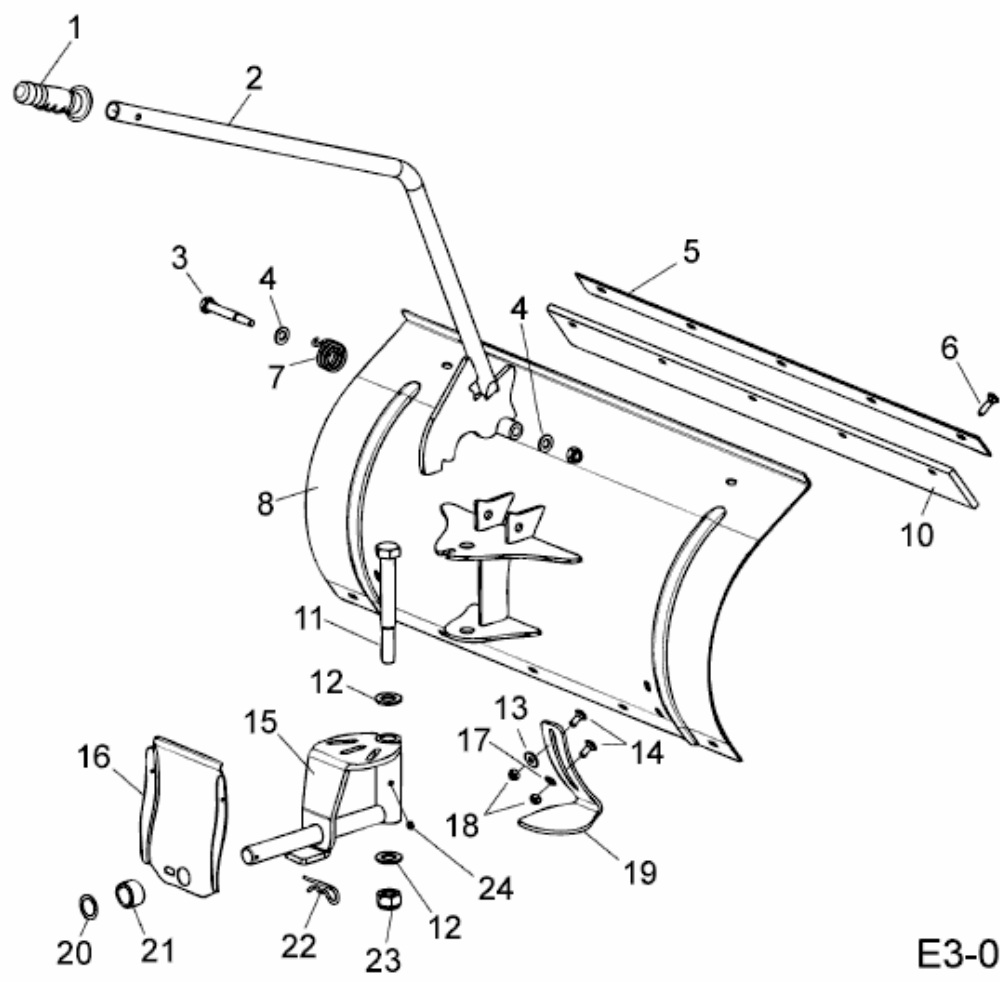


FÜR BM 87-35 > 196A755-678 (2015) > GRUNDGERÄT



E3-09433A-01