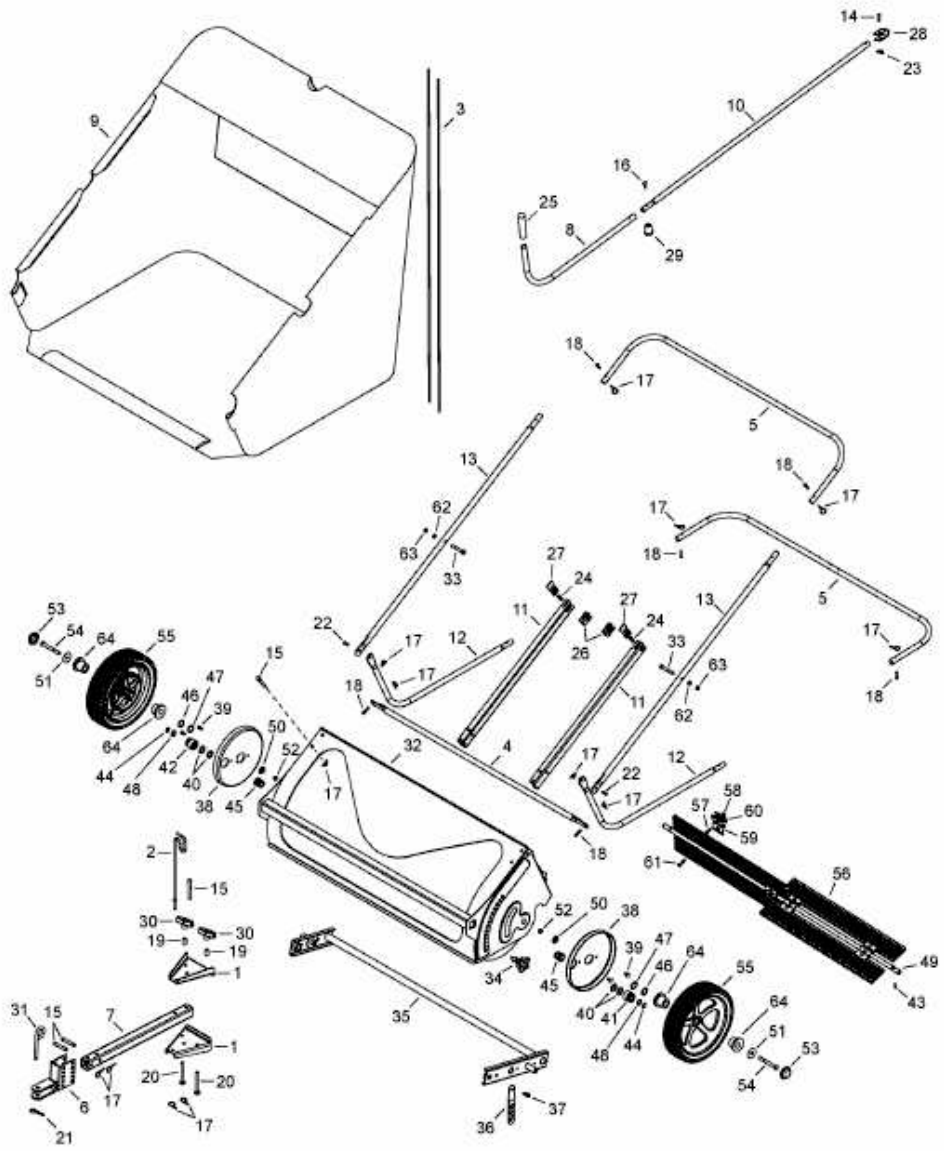


45-0492-100 (196-543-000) > 196-543-000 (2014) > GRUNDGERÄT



E3-08818A-01