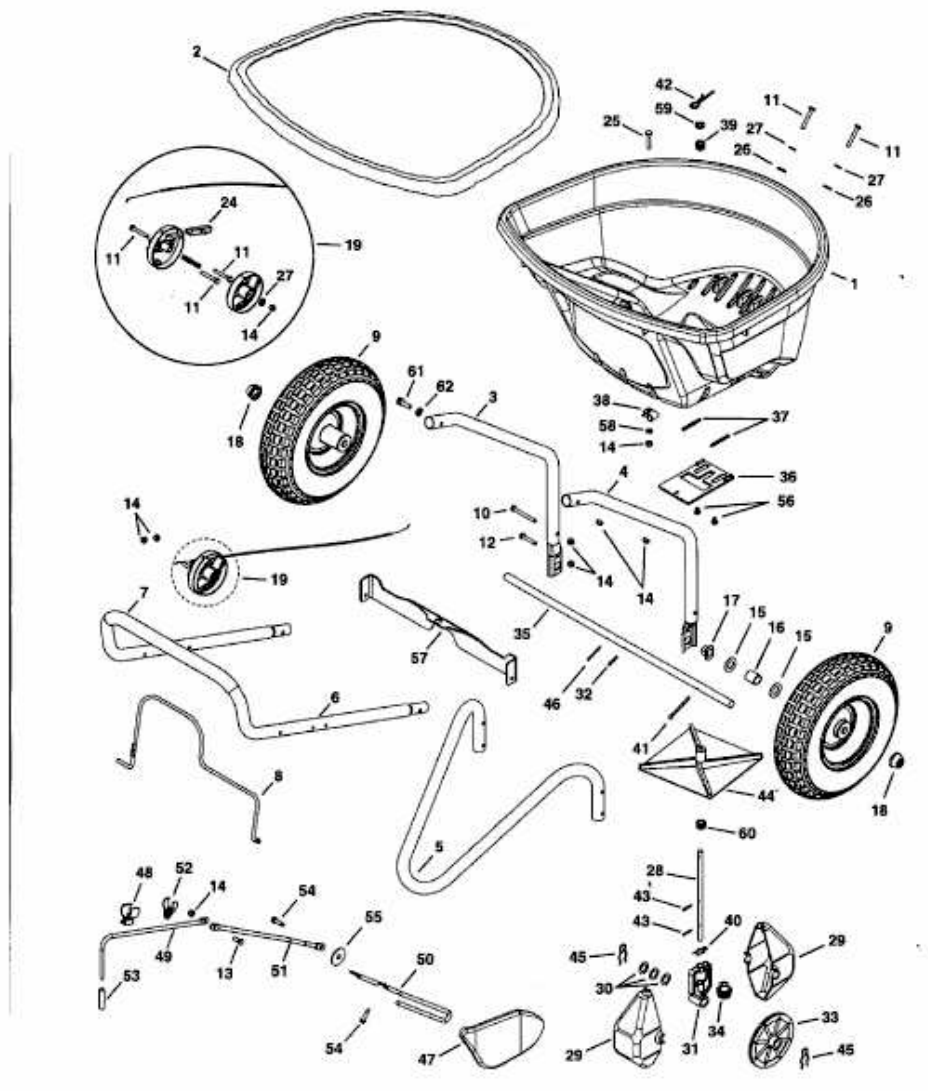


45-0471 (196-539-000) > 196-539-000 (2011) > GRUNDGERÄT

45-0471

PUSH SPREADER



E3-06511A-01