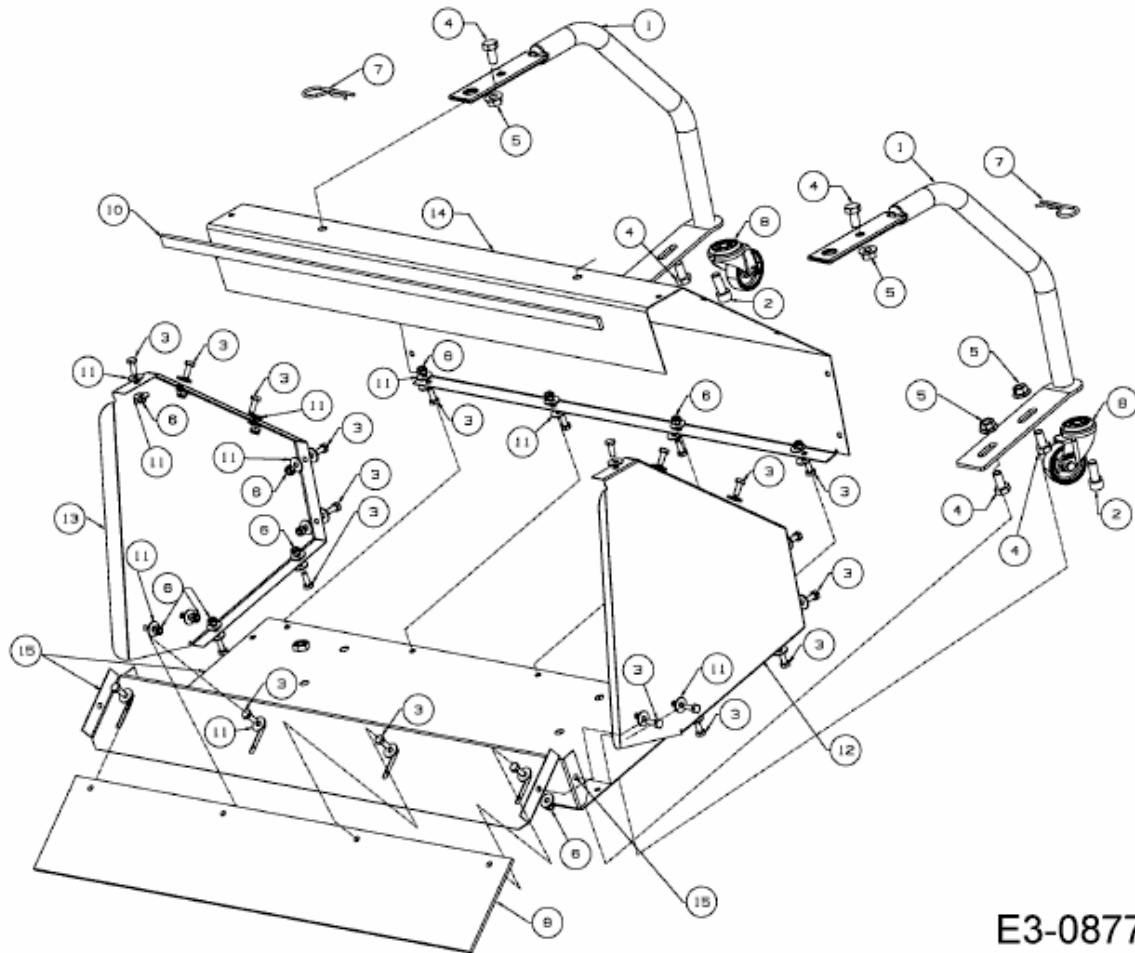


KEHRGUTBEHÄLTER 70 CM > 196-067-000 (2014) > GRUNDGERÄT



E3-08772A-01