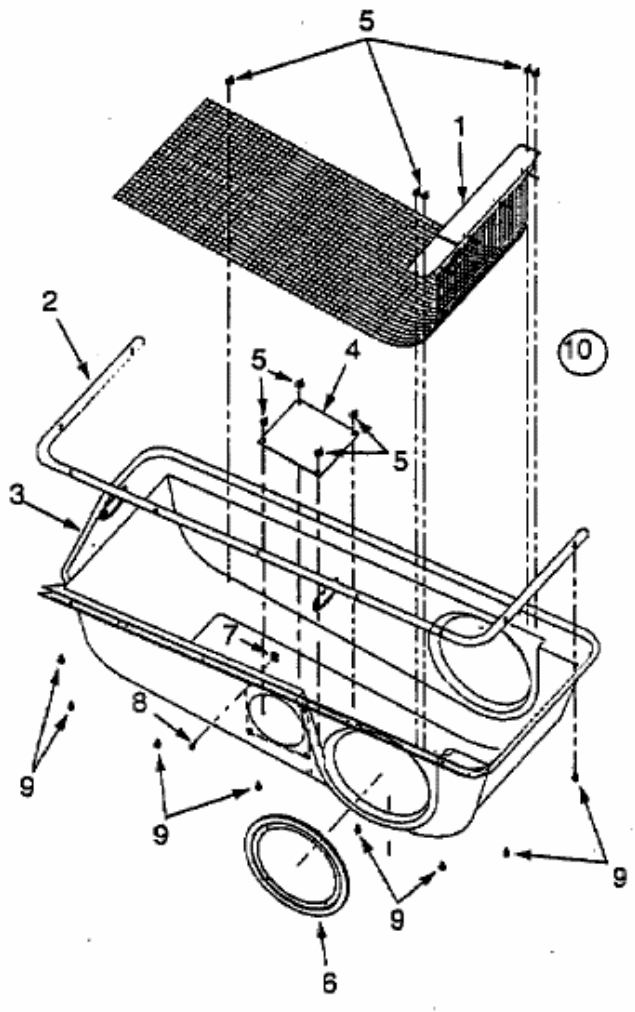


FÜR 400 SERIE > 196-065-678 (2002) > GRASFANGSACKDECKEL

# Model 065

# 196-065-678

## Grass Catcher Cover Assembly



E4-01016A