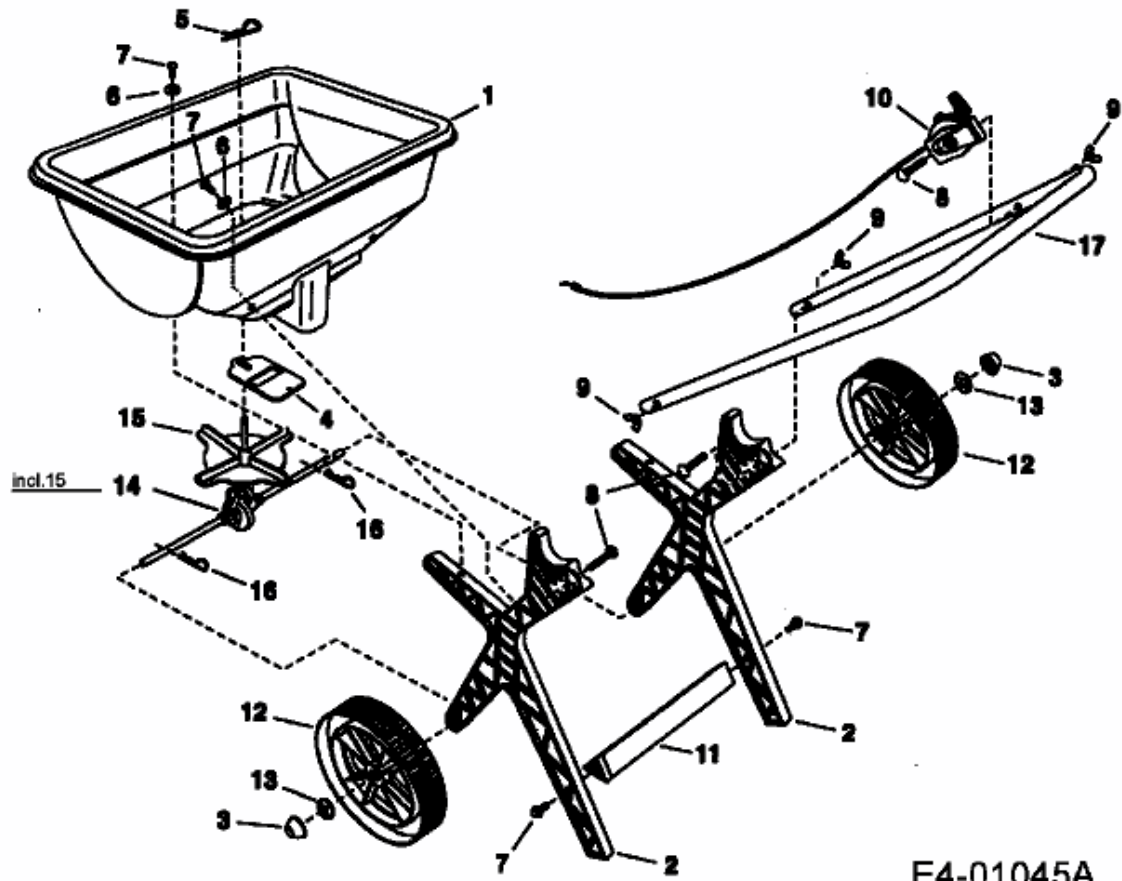


45-03123 (196-029-000) > 196-029-000 (2005) > GRUNDGERÄT

MODEL 45-0312-2

SPREADER

196-029-000



E4-01045A