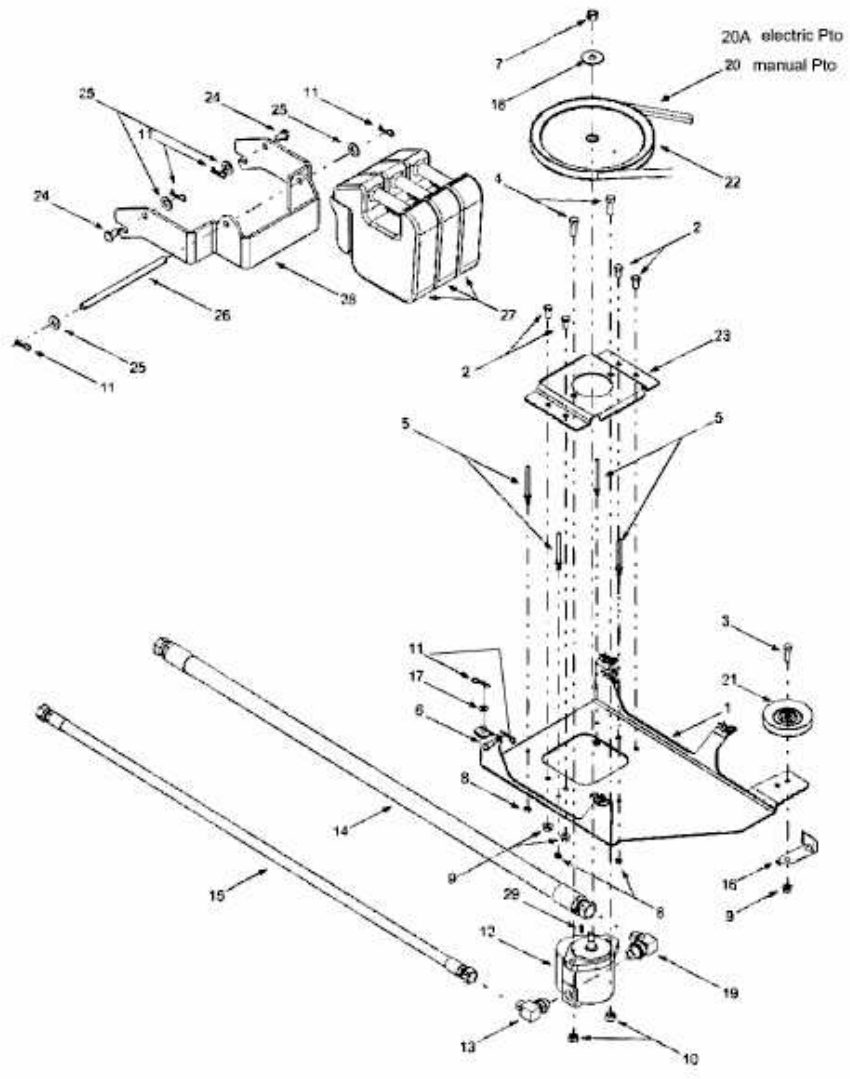


FÜR 800 SERIE (RT-99) > 190-825-000 (2001) > GEWICHT, HYDRAULIKPUMPE, KEILRIEMEN



E4-00714A-01