

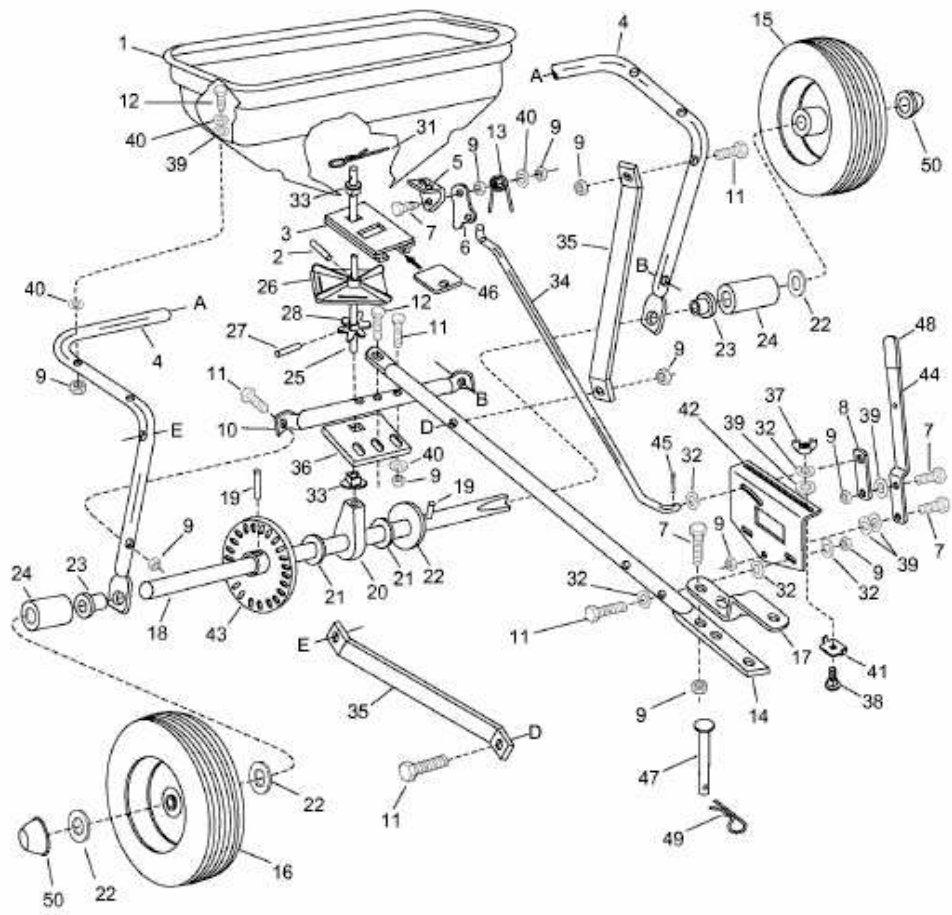
45-02152 (190-525-000) > 190-525-000 (2005) > GRUNDGERÄT

190-525-000

MODEL 45-02152

nicht abgebildet /
not shown
Pop Nail/
Pop Rivet 29

51 BEHÄLTERABDECKUNG/
HOPPER COVER nicht abgebildet /
not shown



E4-02605A-01