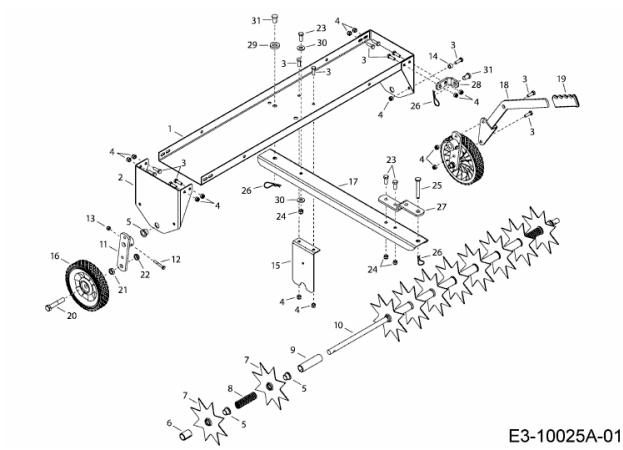


45-0525 (190-224C000) > 190-224C000 (2017) > GRUNDGERÄT



E3-10025A-01